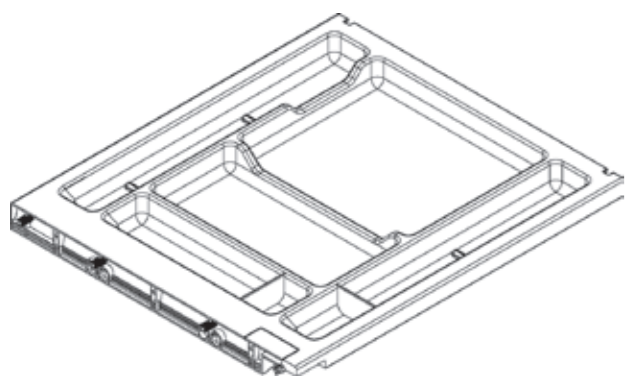




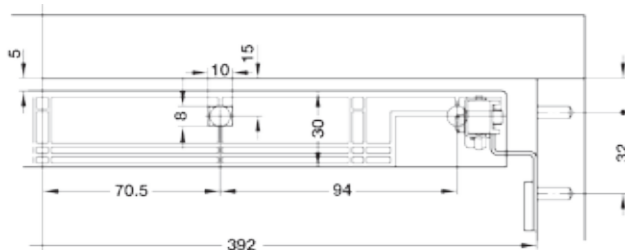
## Piórnik

do szerokości zabudowy 392 mm



**zastosowanie:** montaż w kontenerach biurek  
**szerokość zabudowy:** 392 mm  
**materiał:** tworzywo sztuczne  
**wykończenie:** czarne RAL 9011  
**montaż:** do zawieszenia na prowadnicy z osłoną prowadnicy  
**wykonanie:**

### wymiary wierceń w maskownicy piórnika



### Wskazówka montażowa

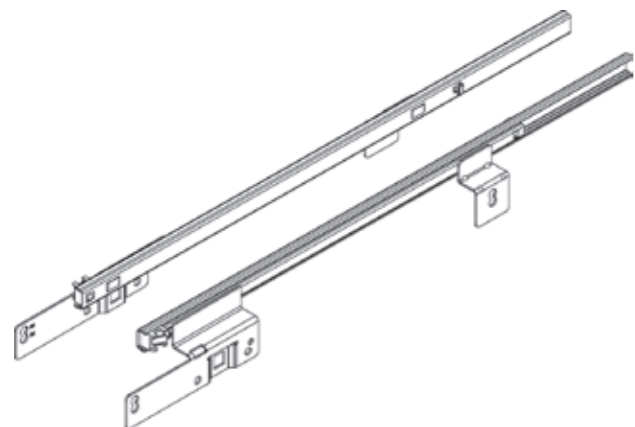
Przy zastosowaniu wkrętów mocujących należy wywiercić otwory  $\varnothing$  5 mm w maskownicy szuflady.

dla szerokości zabudowy mm	wymiar wewnętrzny szuflady (szer. x gł. x wys.) mm	czarny, RAL 9011 nr wyrobu
392	368 x 420 x 30	429.50.310

Opakowanie: 1 szt.

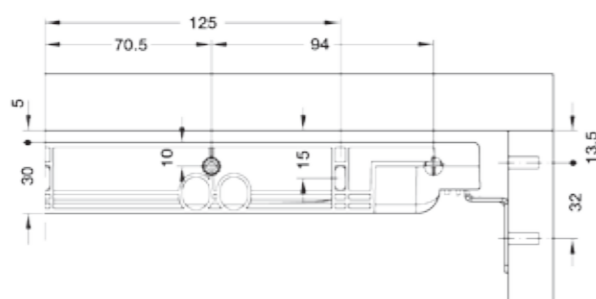
## Prowadnice piórnika

prowadnica kulkowa z wysuwem częściowym do wkładów piórnikowych



**szerokość zabudowy:** 392 mm  
**udźwig:** 10 kg/parę  
**wykończenie:** ocynkowane  
**długość wysuwu:** 370 mm  
**system prowadzenia:** kulkowe  
**montaż:** do przykręcenia w systemie 32

### wymiary montażowe



### wiercenie rzędowe

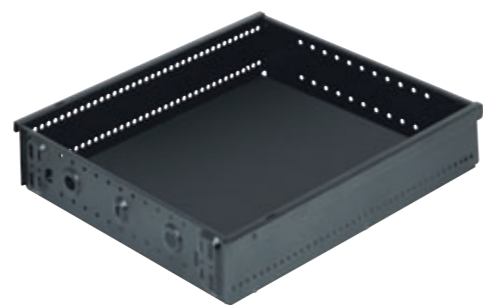


do głębokości zabudowy mm	długość wysuwu mm	nr wyrobu
530	370	429.58.990

Opakowanie: 1 para

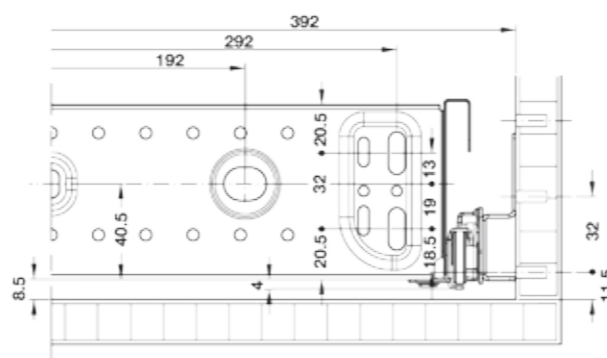
## Szuflada organizacyjna

do szerokości zabudowy 392 mm



**zastosowanie:** montaż w kontenerach biurek  
**materiał:** stal  
**wykończenie:** powlekana tworzywem sztucznym, czarny RAL 9011  
**szerokość zabudowy:** 392 mm  
**montaż:** do zawieszenia na prowadnicy z szeregami otworów wewnętrznych z rozstawem 10 mm, do przegródek wewnętrznych, bez osłon prowadnicy  
**wykonanie:**

### wymiary wierceń w maskownicy szuflady organizacyjnej

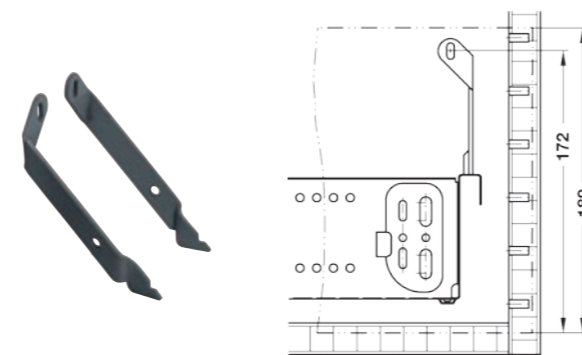


głębokość szuflady mm	wymiary wew. szuflady (szer. x gł. x wys.) mm	opakowanie szt.	Czarny RAL 9011 nr wyrobu
<b>szerokość zabudowy 392 mm</b>			
500	330 x 483 x 74	1 lub 60	429.34.228

do głęb. mont. mm	wym. (szer. X gł.) mm	kolor	nr wyrobu
<b>do szerokości zabudowy 392 mm</b>			
500	330 x 470	czarny, RAL 9011	429.76.363

Opakowanie: 1 szt.

## Wspornik maskownicy



**materiał:** stal  
**wykończenie:** czarne RAL 9011  
**do wysokości maskownicy:** min. 187 mm  
**montaż:** do zamontowania na lewym/prawym boku szuflady organizacyjnej

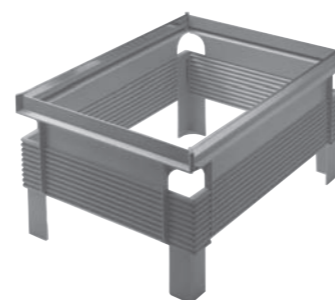
kolor	nr wyrobu
czarny RAL 9011	429.23.348

Opakowanie: 1 lub 10 par

### Montaż

Dla maskownicy o wysokości powyżej 187 mm trzeba dodatkowo zamontować wsporniki maskownicy.

### Stelaż na teczki zawieszkowe



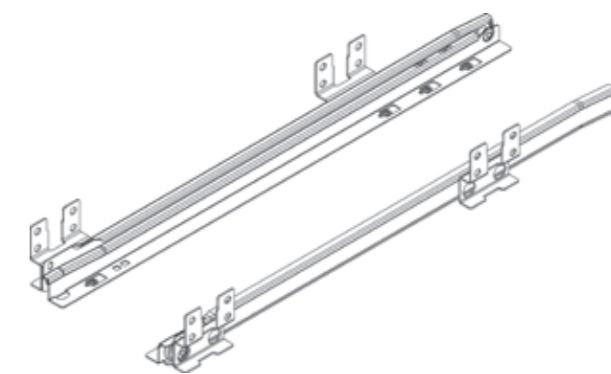
**zastosowanie:** do zawieszania poprzecznie teczek zawieszkowych formatu A4 zgodnie z DIN 821, wymiar grzbietu 330 mm  
**do szer. zabudowy:** 392 mm  
**materiał:** tworzywo sztuczne  
**wykończenie:** czarna  
**montaż:** składane

do głęb. mont. mm	wym. (szer. X gł.) mm	kolor	nr wyrobu
<b>do szerokości zabudowy 392 mm</b>			
500	330 x 470	czarny, RAL 9011	429.76.363

Opakowanie: 1 szt.

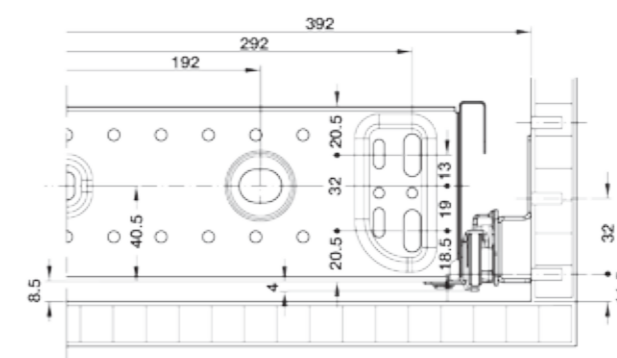
## Prowadnice szuflad

prowadnica rolkowa z wysuwem częściowym z samoczynnym domykaniem

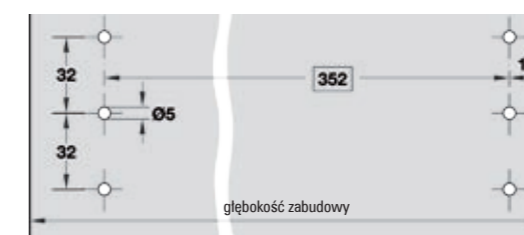


**zastosowanie:** montaż w kontenerach  
**udźwig:** 25 kg/parę  
**materiał:** stal  
**wykończenie:** ocynkowane  
**akcesoria dodatkowe:** rolki ślizgowe Delrin, z cichym przesuwem  
**szerokość zabudowy:** 392 mm  
**długość wysuwu:** 405 mm  
**montaż:** do przykręcenia do ścianki bocznej korpusu w systemie 32

### wymiary zabudowy



### wiercenie rzędowe

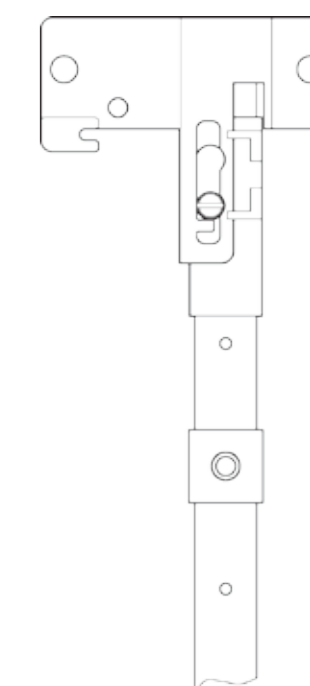


do głębokości szuflady mm	do głębokości zabudowy w świetle mm	długość wysuwu mm	nr wyrobu
500	530	405	429.06.312

Opakowanie: 1 para

## Listwa zamknięcia centralnego

z jednolitym rozstawem otworów 32 mm do kontenerów biurowych o szerokości zabudowy 392 mm



**zastosowanie:** do zaczepienia w prowadnicy piórnika  
**materiał:** listwa przesuwana z aluminium; płytka zamykająca – cynkał; zatrzaski blokujące z tworzywa sztucznego  
**wykończenie:** listwa przesuwana surowa; płytka zamykająca surowa; zatrzaski blokujące białe  
**montaż:** zamontowana, z jednolitym rozstawem przelotowych otworów  $\varnothing$  3 mm z ruchomą płytką zamykającą

długość mm	nr wyrobu
500	237.08.660
600	237.08.670
800	237.08.680

Opakowanie: 1 szt.

### system zamykania z listwą zamknięcia centralnego VARIANT CE i blokadą jednoczesnego wysuwu szuflad

