



Szuflady SEVROLLBOX SLIM to niezawodność i nowoczesność

SEVROLLBOX SLIM to innowacyjny system do zabudowy szuflad. Jego designerski wygląd oraz kolorystyka pozwala na wykonanie nowoczesnej szuflady. **Boki szuflad** dostępne są w 3 wysokościach: **84 mm, 167 mm** oraz **199 mm**. **Prowadnice z cichym domykiem** nadają komfort użytkowania, a **pełen wysuw** zapewnia **nieograniczony dostęp** do szuflady. **Dwupoziomowa regulacja** szuflady pozwala na idealne ustawienie frontu w zabudowie. **Regulacja frontu znajduje się wewnątrz szuflady**, co znacznie **ułatwia** jego **precyzyjne ustawienie** i sprawia, że nie trzeba wyjmować całej szuflady aby ją wyregulować (gdy szafa znajduje się przy ścianie). Spód szuflady stanowi płyta 16 mm, której nie trzeba frezować.

Zalety szuflad SEVROLLBOX SLIM:

- **regulacja** wewnątrz szuflady w **pionie** i w **poziomie**
- **obciążenie** aż do **40 kg**
- **3** różne **wysokości boków szuflad** w dwóch **kolorach: białym i grafitowym**
- **łatwość montażu** dzięki monolitycznym bokom o prostokątnym kształcie
- długość prowadnic 270/300/350/400/450/500/550 mm
- miękki i **cichy domyk**
- nie wymaga montażu osobnego sprzęgła, gdyż **wszystko jest zintegrowane w prowadnicy**

Sevroll-System Sp. z o.o.
Plac Czerwca 1976 roku 1B
02-495 Warszawa
www.sevroll.pl

NOWOŚĆ! System zabudowy szuflad

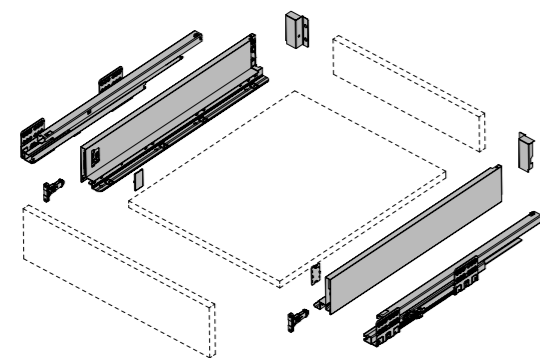
SEVROLLBOX SLIM



 **SEVROLL®**

Szuflada SEVROLLBOX SLIM

Wysokość
84 mm

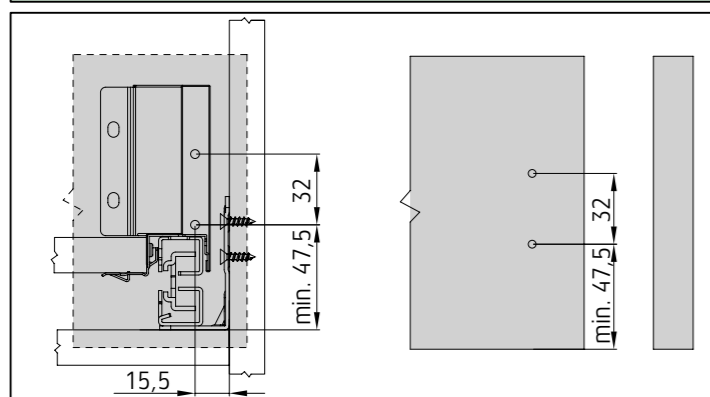


UWAGA!
Zestaw nie zawiera wkrętów

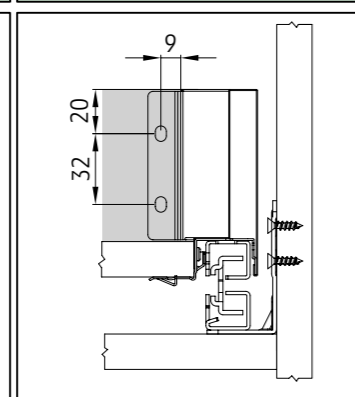
Indeks	Kolor	Długość (mm)	Wymagana przestrzeń	Wymiary cięcia płyty 16 mm
222892	Biały	270		
222893	Biały	300		
222894	Biały	350		
222895	Biały	400		
222896	Biały	450		
222897	Biały	500		
222898	Biały	550		

222913	Grafit	270
222914	Grafit	300
222915	Grafit	350
222916	Grafit	400
222917	Grafit	450
222918	Grafit	500
222919	Grafit	550

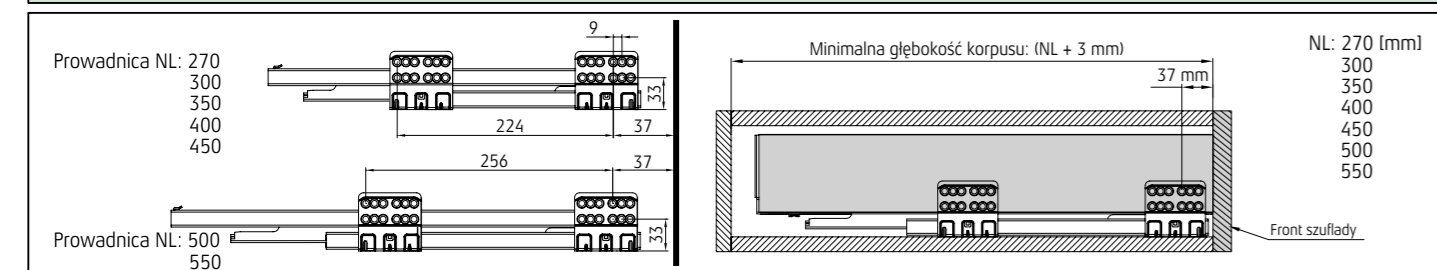
Wymiary montażowe frontu szuflady



Wymiary montażowe ścianki tylnej

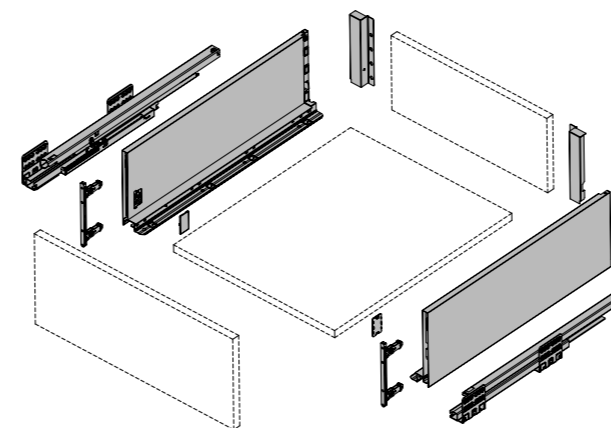


Mocowanie prowadnicy



Szuflada SEVROLLBOX SLIM

Wysokość
167 mm

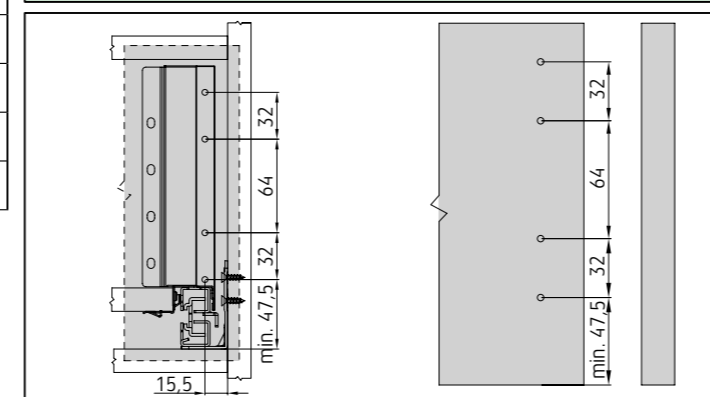


UWAGA!
Zestaw nie zawiera wkrętów

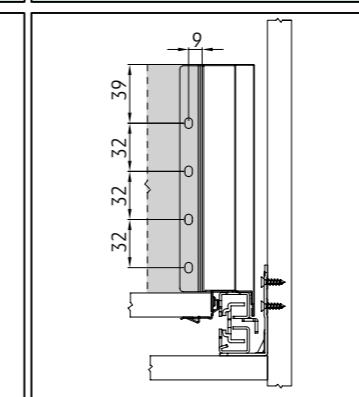
Indeks	Kolor	Długość (mm)	Wymagana przestrzeń	Wymiary cięcia płyty 16 mm
222899	Biały	270		
222900	Biały	300		
222901	Biały	350		
222902	Biały	400		
222903	Biały	450		
222904	Biały	500		
222905	Biały	550		

222920	Grafit	270
222921	Grafit	300
222922	Grafit	350
222923	Grafit	400
222924	Grafit	450
222925	Grafit	500
222926	Grafit	550

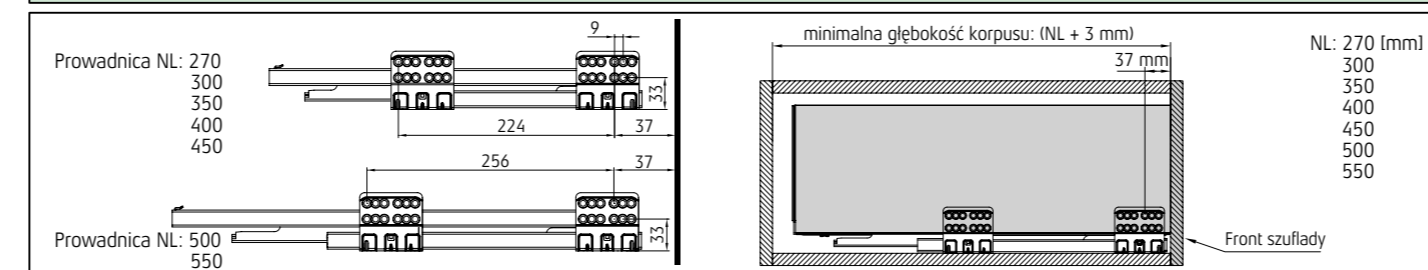
Wymiary montażowe frontu szuflady



Wymiary montażowe ścianki tylnej

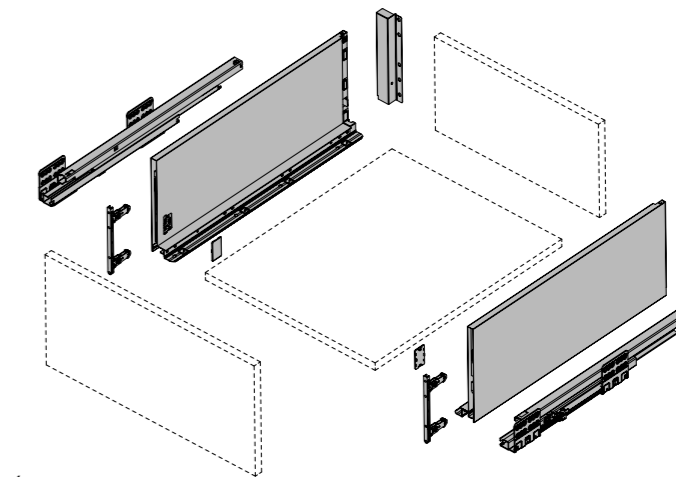


Mocowanie prowadnicy



Szuflada SEVROLLBOX SLIM

Wysokość
199 mm

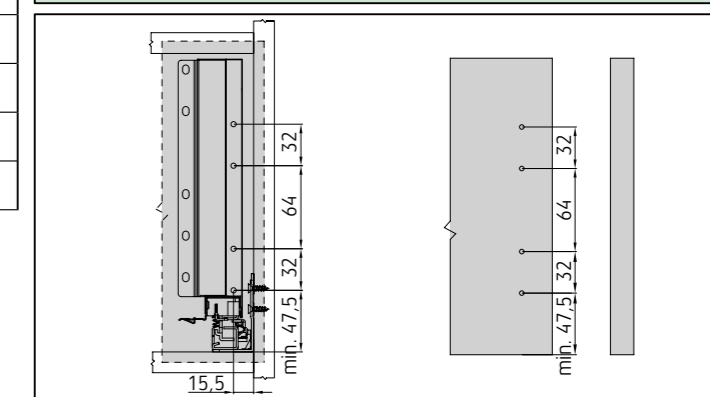


UWAGA!
Zestaw nie zawiera wkrętów

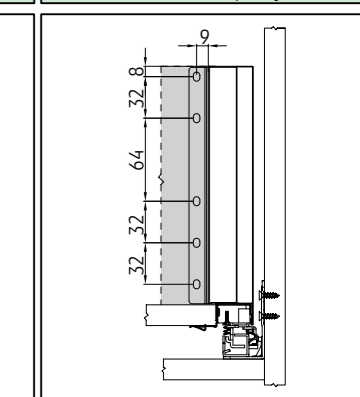
Indeks	Kolor	Długość (mm)	Wymagana przestrzeń	Wymiary cięcia płyty 16 mm
222906	Biały	270		
222907	Biały	300		
222908	Biały	350		
222909	Biały	400		
222910	Biały	450		
222911	Biały	500		
222912	Biały	550		

222927	Grafit	270
222928	Grafit	300
222929	Grafit	350
222930	Grafit	400
222931	Grafit	450
222932	Grafit	500
222933	Grafit	550

Wymiary montażowe frontu szuflady



Wymiary montażowe ścianki tylnej



Mocowanie prowadnicy

