



# CLIP top BLUMOTION

Wszystko wewnątrz

[www.blum.com](http://www.blum.com)  
<http://blumotion.blum.com>

Perfecting motion 



# CLIP top BLUMOTION tworzy nowe standardy

## Zaawansowana technika dla wysokiego komfortu ruchu

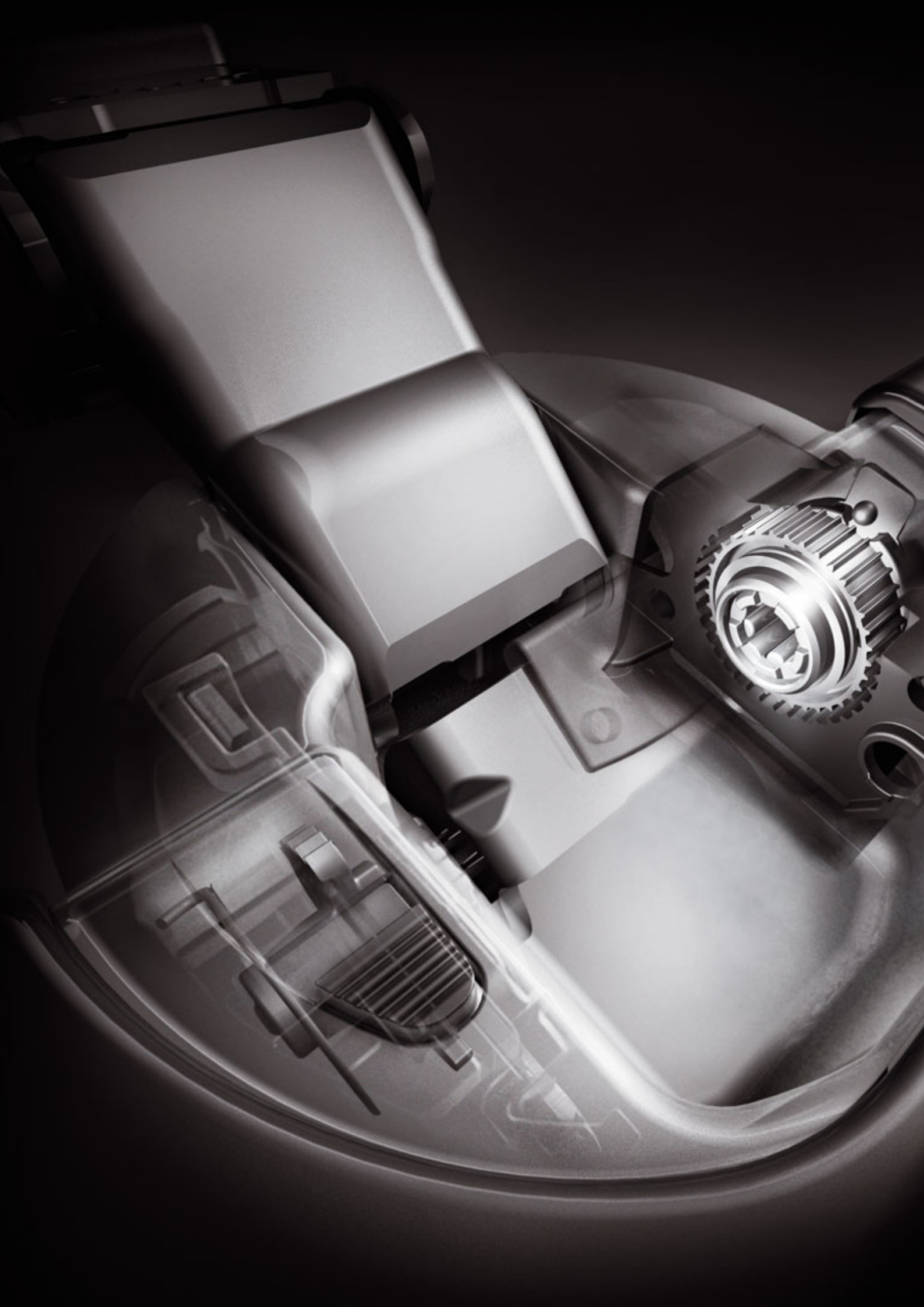
### BLUMOTION inside

W zawiasie CLIP top BLUMOTION „wszystko jest wewnątrz”. BLUMOTION, nasz system delikatnego i cichego zamykania, jest zintegrowany w puszcze zawiasu.

Poznajcie Państwo zalety zintegrowanego BLUMOTION i odkryjcie możliwości nowego zawiasu CLIP top BLUMOTION. Zachwyćcie Państwo klientów niezwykłym ruchem drzwi Waszych szafek meblowych, przez cały okres ich użytkowania.

## Zawartość

- 4 Zintegrowany BLUMOTION
- 6 Delikatne i ciche zamykanie
- 8 Deaktywacja BLUMOTION
- 10 Nowy punkt obrotu zawiasu
- 12 Eleganckie wzornictwo
- 14 Pozostałe zalety
- 16 Przykłady rozwiązań
- 18 Pomoce montażowe do CLIP top BLUMOTION
- 20 Informacje o zamawianiu i planowaniu
- 62 Montaż i regulacja
- 64 Marka Blum

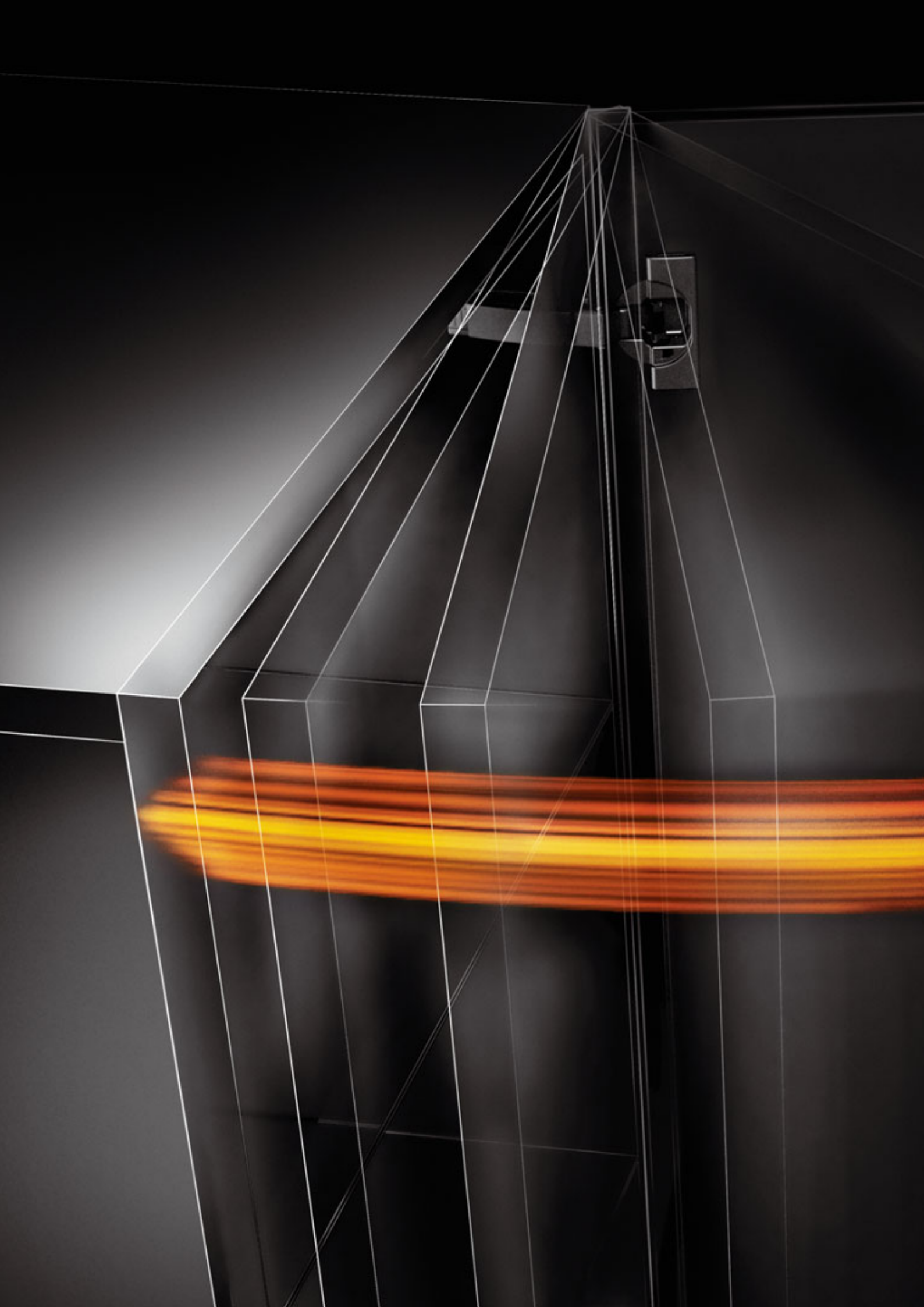


Innowacyjna technika na najmniejszej przestrzeni

## BLUMOTION zintegrowany

Działanie precyzyjne jak w zegarku – zintegrowany BLUMOTION jest rozwiązaniem dopracowanym w najmniejszym szczególe. System ten, teraz skupiony w puszcze zawiasu, troszczy się o delikatne i ciche zamykanie drzwi.

Zawias CLIP top BLUMOTION będzie trwały i niezawodny przez cały okres użytkowania mebla. Potwierdził to test 200.000 cykli, polegający na otwieraniu i zamykaniu drzwi, po którym ruch zawiasu nadal budził zachwyt.



# BLUMOTION dla delikatnego i cichego zamykania

## Zachwycający komfort ruchu każdych drzwi

Delikatnie i cicho, tak zamykają się drzwi dzięki BLUMOTION – i to niezależnie od wagi frontu lub prędkości jego zamykania.

W wyniku idealnej współpracy mechanizmu zamykania i BLUMOTION wystarczy już niewielka siła, by nawet małe i lekkie drzwi zamknęły się bezgłośnie.





# Delikatne i ciche zamykanie także małych drzwi

## Możliwość deaktywacji

BLUMOTION, w zależności od potrzeby, można łatwo deaktywować, by np. zapewnić wysoką jakości ruchu także małych lub lekkich drzwi.

W tym celu należy w jednym zawiasie przesunąć wyłącznik znajdujący się w puszcze, a następnie raz zamknąć drzwi. Podczas kolejnego ich zamykania, efekt BLUMOTION będzie już dopasowany.



## Nowy punkt obrotu zawiasu dla drzwi z pogrubioną krawędzią

Za pomocą nowego zawiasu 110° mogą Państwo – w zależności od sytuacji kątowej – montować drzwi o grubości do 24 mm. Nowy punkt obrotu troszczy się o to, by drzwi w pozycji otwartej nie kolidowały z przednią krawędzią korpusu.

Jednocześnie nowy punkt obrotu zawiasu CLIP top BLUMOTION zapewnia małe szczeliny boczne także przy drzwiach o pogrubionej krawędzi.



Eleganckie wzornictwo dla wyjątkowego wyglądu

## Fascynująca technika

w szlachetnej formie

Mimo zaawansowanej techniki, puszka zawiasu CLIP top BLUMOTION nie odróżnia się pod względem wielkości i proporcji od innych zawiasów CLIP top.

Także eleganckie wzornictwo produktu podkreśla wysoką jakość zawiasu CLIP top BLUMOTION.



## Pozostałe zalety zawiasu CLIP top BLUMOTION

Wysoki komfort

montażu



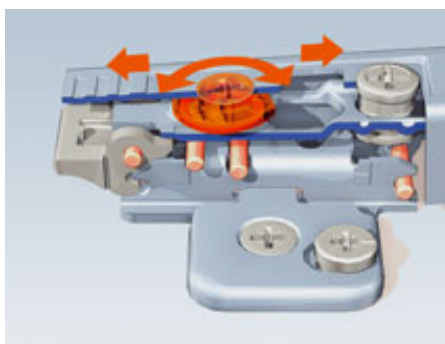
Zawias CLIP top BLUMOTION wyróżnia wysoki stopień przyjazności użytkownika. Odzwierciedla się on w wielu zaletach montażu i regulacji.



#### CLIP

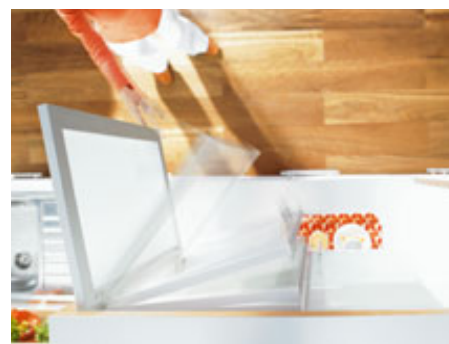
Miliony razy sprawdzony mechanizm CLIP gwarantuje prosty montaż zawiasu, bez użycia narzędzi.

- Mogą Państwo stosować istniejące prowadniki.
- Układ wiercenia pod puszkę zawiasu CLIP top BLUMOTION pozostaje niezmienny, głębokość wiercenia wynosi 13 mm.
- Mocowanie zawiasu w drzwiach, bez użycia narzędzi umożliwia nowy mechanizm INSERTA.



#### CLIP top

Zawias CLIP top BLUMOTION, tak jak inne zawiasy CLIP top, posiada regulację w trzech płaszczyznach wraz z bezstopniową regulacją głębokości przez gwint ślimakowy oraz mimośrodową regulację wysokości.



#### CLIP top BLUMOTION

Zawias ze zintegrowaną funkcją BLUMOTION, który już po regulacji zapewnia najwyższy komfort zamykania drzwi.

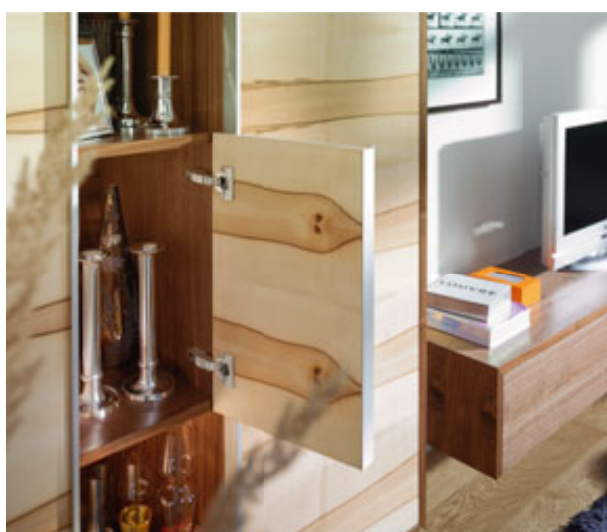
## CLIP top BLUMOTION dla większego spektrum możliwości



Nowy punkt obrotu zawiasu zapewnia więcej przestrzeni dla drzwi o pogrubionej krawędzi.



## Technika do różnych rozwiązań



Wysoki komfort ruchu małych drzwi jest zapewniony, kiedy BLUMOTION jest aktywowany tylko w jednym zawiasie.



Za pomocą zoptymalizowanego zawiasu 155° można zyskać więcej przestrzeni.



Czy to ramy drewniane, szerokie lub wąskie ramki aluminiowe – do wyboru mają Państwo wiele możliwości.



CLIP top BLUMOTION mogą Państwo zastosować do prawie każdej sytuacji, np. do drzwi kątowych.

Wszystko dla prostego, precyzyjnego montażu

## Nowości w Państwa obecnych pomocach montażowych



Wszystkie pomoce montażowe i matryce znajdą Państwo na [www.blum.com](http://www.blum.com)

Montaż CLIP top BLUMOTION za pomocą naszych maszyn i pomocy montażowych jest nadzwyczaj prosty. Posiadane maszyny i pomoce mogą Państwo dalej stosować, gdyż nie wymagają żadnych dopasowań lub tylko niewielkich.

Przy wznowieniu zamówienia jednego z poniższych produktów będzie on już posiadał oczywiście nowe ustawienia i właściwości.

Następujący przegląd przedstawia, przy których maszynach i pomocach do osadzania okuć zostały zmienione ustawienia i do których są wymagane.

### Przegląd nowości

	Ogranicznik głębokości wiercenia	Ustawienie głębokości wiercenia	Matryca wprasowująca	Wiertło (Ø 35/Ø 8) bez ostrza	Pozostałe
	<b>konieczne</b>	<b>konieczne</b>	<b>konieczna, kiedy zawiasy są wprasowywane</b>	<b>konieczne, kiedy grubość materiału &lt; 16 mm</b>	
<b>Maszyny do nawiercania i osadzania okuć</b>					
PRO-CENTER/MINIPRESS PRO	<b>MZK.2005<sup>1)</sup></b>	na 13 mm	<b>MZM.0040</b>	<b>M01.ZB35.OS</b> <b>M01.ZB08.OS<sup>2)</sup></b>	
MINIPRESS P/MINIPRESS M	<b>M30.1304.01</b> <b>M52.0909</b>	na 13 mm	<b>MZM.0040</b>	<b>M01.ZB35.OS</b> <b>M01.ZB08.OS<sup>2)</sup></b>	
Dodatkowa głowica wiertarska (MZK.9900)	<b>MZK.9905</b>				
<b>Matryce i zderzaki</b>					
ECODRILL		na 13 mm			<b>M31.1041.UM<sup>2)</sup></b>
<b>Urządzenia do montażu</b>					
Uniwersalny wbijak do zawiasów					<b>ZME.0710</b>

<sup>1)</sup> tylko w połączeniu z głowicą MZK.2000    <sup>2)</sup> tylko przy mocowaniu puszkki INSERTA



Proszę nie wbijać młotkiem zawiasu w otwór.



# CLIP top BLUMOTION

## Zawias 110°

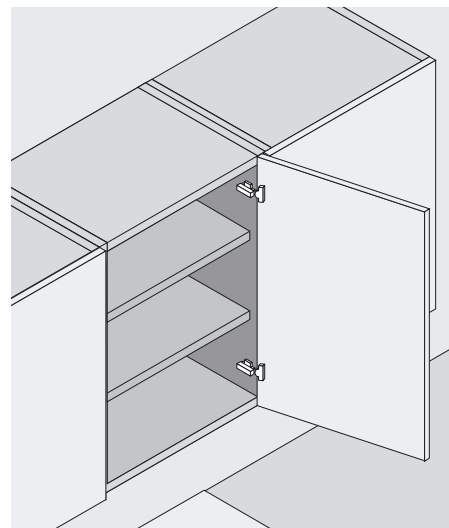
### Produkt



### Opis

- zawias metalowy, nikielowany
- kąt otwarcia 110°
- zintegrowany **BLUMOTION**
- z funkcją deaktywacji **BLUMOTION**
- z wygodną regulacją głębokości dzięki przekładni ślimakowej
- kompatybilny z istniejącymi prowadnikami
- system samodomykania (sprężyna)
- montaż i demontaż drzwi bez użycia narzędzi
- regulacja w trzech płaszczyznach (z odpowiednim prowadnikiem)
- w przypadku techniki **INSERTA** montaż puszki bez użycia narzędzi

### Rozwiązanie



### Informacje o zamawianiu

<b>Drzwi nakładane</b>			
	Puszka <b>INSERTA</b>		Nr art.
Puszka stalowa z sprężyną			<b>71B3590</b>

<b>Drzwi bliźniacze</b>			
	Puszka <b>INSERTA</b>		Nr art.
Puszka stalowa z sprężyną			<b>71B3690</b>

<b>Drzwi wpuszczane</b>			
	Puszka <b>INSERTA</b>		Nr art.
Puszka stalowa z sprężyną			<b>71B3790</b>

	Puszka <b>Na wkręty</b>		
Puszka stalowa z sprężyną			<b>71B3550</b>

	Puszka <b>Na wkręty</b>		
Puszka stalowa z sprężyną			<b>71B3650</b>

	Puszka <b>Na wkręty</b>		
Puszka stalowa z sprężyną			<b>71B3750</b>

	Puszka <b>Wciskana</b>		<b>MZM.0040</b>
Puszka stalowa z sprężyną			<b>71B3580</b>

	Puszka <b>Wciskana</b>		<b>MZM.0040</b>
Puszka stalowa z sprężyną			<b>71B3680</b>

	Puszka <b>Wciskana</b>		<b>MZM.0040</b>
Puszka stalowa z sprężyną			<b>71B3780</b>

	<b>Zaślepka</b>		
Stal		niklowana	
Bez nadruku			<b>70.1503</b>
Tłoczona	Blum		<b>70.1503.BP</b>

	<b>Zaślepka</b>		
Stal		niklowana	
Bez nadruku			<b>70.1663</b>
Tłoczona	Blum		<b>70.1663.BP</b>

	<b>Zaślepka</b>		
Stal		niklowana	
Bez nadruku			<b>70.1663</b>
Tłoczona	Blum		<b>70.1663.BP</b>

### Akcesoria

	<b>Wkręty do płyt wiórowych do montażu puszek</b>		
3.5 x 15 mm			<b>609.1500</b>
3.5 x 17 mm			<b>609.1700</b>

	<b>Zaślepka puszek na wkręty i na wcisk</b>		
Stal		niklowana	
			<b>70T3504</b>

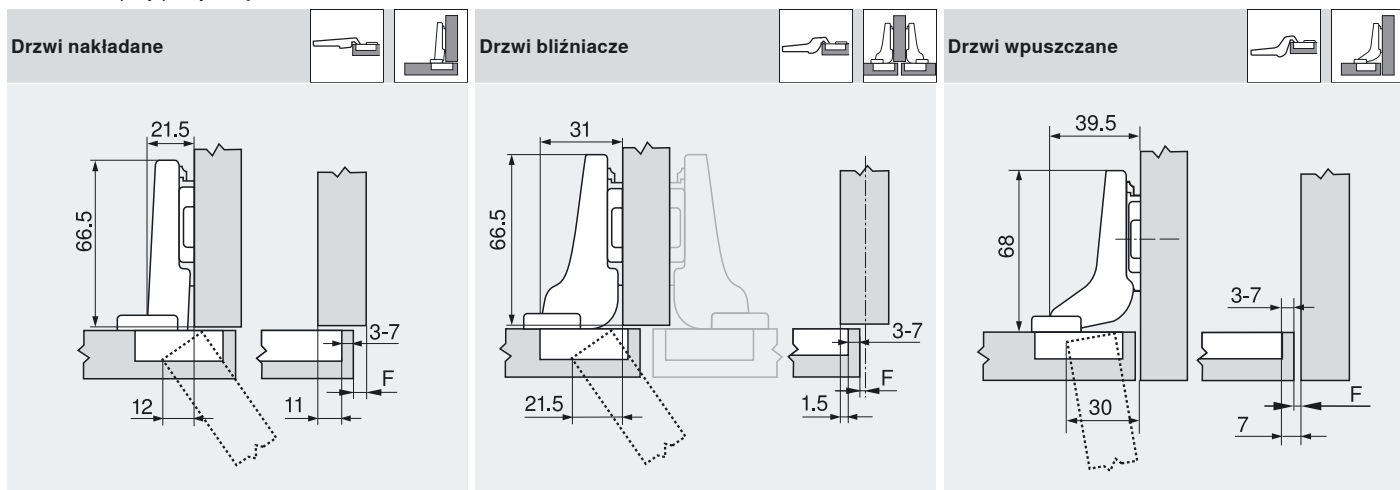
	<b>Ogranicznik kąta otwarcia 86°</b>		
Tworzywo			<b>70T3553</b>

	<b>Zaślepka</b>		
Puszka		Wkręty	
1.5 mm			<b>70T3507.21</b>

## Planowanie

Wymiary konstrukcyjne przy ustawieniu fabrycznym (odległość prowadnika = 0 mm)

Uskok drzwi przy pełnym kącie otwarcia



F Szczelina

Pozycję mocowania prowadnika cofnąć o grubość drzwi +1.5 mm

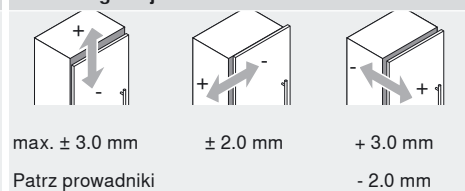
### Odległość puszeki

	Nalożenie frontu																													
	5	6	7	8	9	10	11	12	13	14	15	16	17	18	4.5	3.5	2.5	1.5	0.5	0.5	1.5	2.5	3.5	4.5	5.5	6.5	7.5	8.5		
0																														
3																														
6																														
9																														
↑ Prowadnik																														

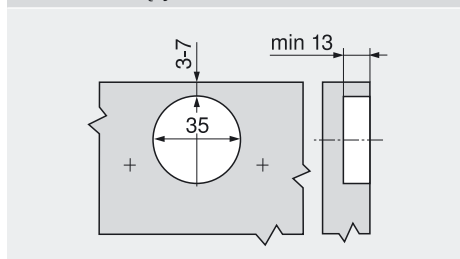
### Min. szczelina dla drzwi ze szfowanymi krawędziami (R = 1 mm) przy ustawieniu fabrycznym

Grubość drzwi	Grubość drzwi															
	16	18	19	20	21	22	23	24	25	26	28	30	32	Zalecamy próbę montażu		
3	0.5	0.8	1.0	1.2	1.5	1.8	2.2	2.7	3.5	4.3						
4	0.5	0.8	1.0	1.2	1.4	1.7	2.0	2.5	3.1	3.8						
5	0.5	0.8	0.9	1.2	1.4	1.7	2.0	2.4	2.9	3.4						
6	0.5	0.8	0.9	1.2	1.3	1.6	1.9	2.3	2.7	3.2						
7	0.5	0.8	0.9	1.1	1.3	1.6	1.9	2.2	2.6	3.0						
Dodatkowo przy regulacji bocznej + 2 mm																
+0.2+0.4+0.4+0.5+0.5+0.5+0.5+0.5+0.5+0.5+0.5																

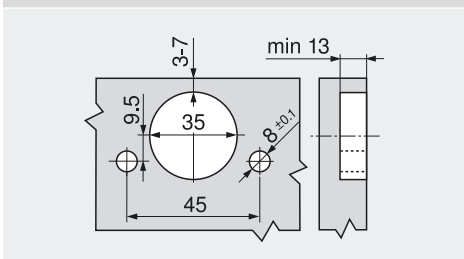
### Zakres regulacji



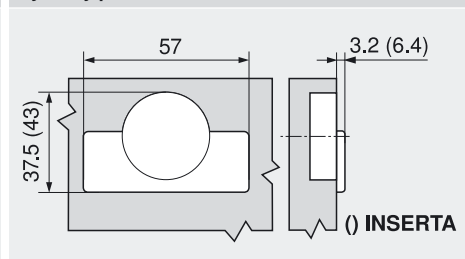
### Montaż na wkręty



### INSERTA/Montaż na wcisk



### Wymiary puszeki



# CLIP top BLUMOTION

## Zawias specjalny 110°

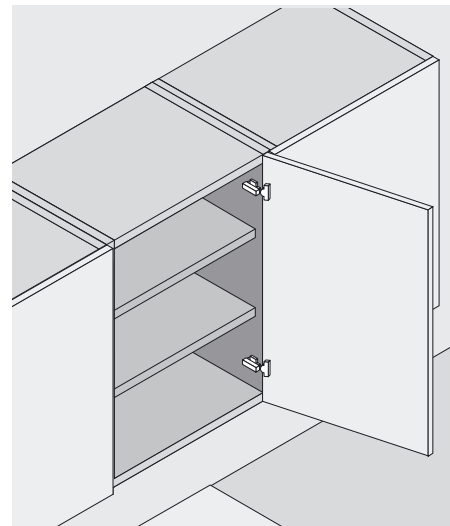
### Produkt



### Opis

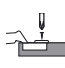
- zawias metalowy, niklowany
- zawias do grubych ścian korpusu
- kąt otwarcia 110°
- zintegrowany **BLUMOTION**
- z funkcją deaktywacji **BLUMOTION**
- z wygodną regulacją głębokości dzięki przekładni ślimakowej
- kompatybilny z istniejącymi prowadnikami
- system samodomykania (sprężyna)
- montaż i demontaż drzwi bez użycia narzędzi
- regulacja w trzech płaszczyznach (z odpowiednim prowadnikiem)
- w przypadku techniki **INSERTA** montaż puszki bez użycia narzędzi

### Rozwiązanie




### Informacje o zamawianiu


<b>Drzwi nakładane</b>			
	Puszka <b>INSERTA</b>		Nr art.
	Puszka stalowa z sprężyną		<b>73B3590</b>


	Puszka <b>Na wkręty</b>		
	Puszka stalowa z sprężyną		<b>73B3550</b>

	Puszka <b>Wciskana</b>		<b>MZM.0040</b>
	Puszka stalowa z sprężyną		<b>73B3580</b>


	<b>Zaślepka</b>		
	Stal		niklowana
	Bez nadruku		<b>70.1503</b>
	Tłoczona	Blum	<b>70.1503.BP</b>

#### Akcesoria

	<b>Wkręty do płyt wiórowych do montażu puszek</b>		
	3.5 x 15 mm		<b>609.1500</b>
	3.5 x 17 mm		<b>609.1700</b>

	<b>Zaślepka puszek na wkręty i na wcisk</b>		
	Stal	niklowana	<b>70T3504</b>

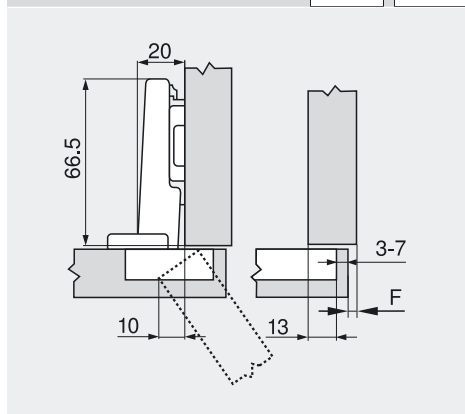
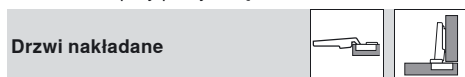
	<b>Ogranicznik kąta otwarcia 86°</b>		
	Tworzywo		<b>70T3553</b>

	<b>Zaślepka</b>		
	Puszka		Wkręty
	1.5 mm		<b>70T3507.21</b>

## Planowanie

Wymiary zawiasu i obliczanie szczelin przy ustawieniu fabrycznym (odległość prowadnika = 0 mm)

Uskok drzwi przy pełnym kącie otwarcia



F Szczelina

### Odległość puszki

	Nałożenie frontu																					
	7	8	9	10	11	12	13	14	15	16	17	18	19	20								
0																		3	4	5	6	7
3								3	4	5	6	7										
6				3	4	5	6	7														
9	3	4	5	6	7																	

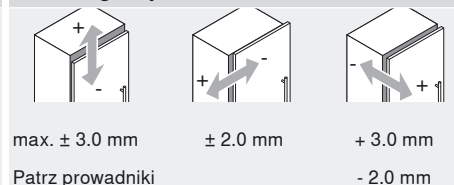
↑ Prowadnik

### Min. szczelina dla drzwi ze szfowanymi krawędziami (R = 1 mm) przy ustawieniu fabrycznym

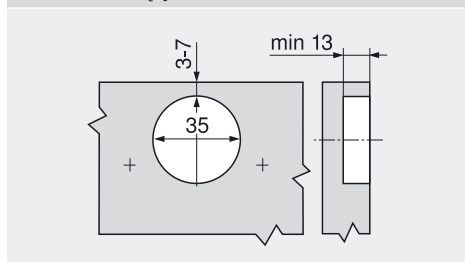
	Grubość drzwi												
	16	18	19	20	21	22	23	24	25	26	28	30	32
3	0.5	0.8	1.0	1.2	1.5	1.8	2.2	2.7	3.5	4.3	Zalecamy próbę montażu		
4	0.5	0.8	1.0	1.2	1.4	1.7	2.0	2.5	3.1	3.8			
5	0.5	0.8	0.9	1.2	1.4	1.7	2.0	2.4	2.9	3.4			
6	0.5	0.8	0.9	1.2	1.3	1.6	1.9	2.3	2.7	3.2			
7	0.5	0.8	0.9	1.1	1.3	1.6	1.9	2.2	2.6	3.0			
Dodatkowo przy regulacji bocznej + 2 mm													
	+0.2	+0.4	+0.4	+0.5	+0.5	+0.5	+0.5	+0.5	+0.5	+0.5			

Odległość puszki

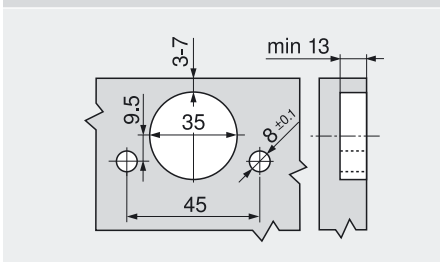
### Zakres regulacji



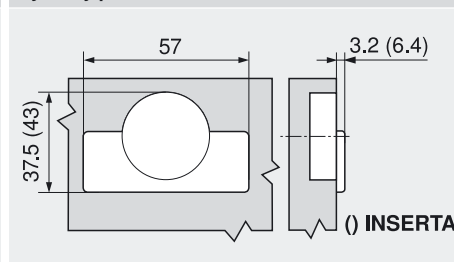
### Montaż na wkręty



### INSERTA/Montaż na wcisk



### Wymiary puszki



# CLIP top Zawias 155°

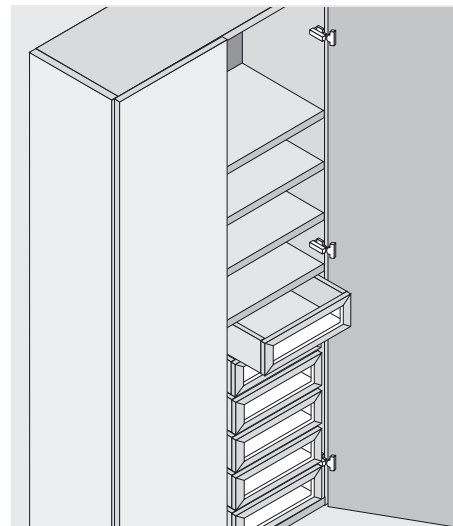
## Produkt



## Opis

- zawias metalowy, niklowany
- kąt otwarcia 155°
- do szafek z szufladami wewnętrznymi lub tackowymi
- z wygodną regulacją głębokości dzięki przekładni ślimakowej
- kompatybilny z istniejącymi prowadnikami
- z systemem samodomykania (sprężyna) lub bez tego systemu
- montaż i demontaż drzwi bez użycia narzędzi
- regulacja w trzech płaszczyznach (z odpowiednim prowadnikiem)
- w przypadku techniki **INSERTA** montaż puszki bez użycia narzędzi

## Rozwiązanie



## Informacje o zamawianiu

Drzwi nakładane Zawias z zerowym uskokiem			
	Puszka <b>INSERTA</b>		Nr art.
	Puszka cynkowa ze sprężyną		<b>71T7540N01</b>
	Puszka cynkowa bez sprężyny		<b>70T7540NT1</b>

Drzwi bliźniacze			
	Puszka <b>INSERTA</b>		Nr art.
	Puszka cynkowa ze sprężyną		<b>71T7640N01</b>
	Puszka cynkowa bez sprężyny		<b>70T7640NT1</b>

Drzwi wpuszczane			
Stosować zawiasy do drzwi bliźniaczych i podwyższony o 9 mm prowadnik			

Puszka Na wkręty			
	Puszka cynkowa ze sprężyną		<b>71T7500N</b>
	Puszka cynkowa bez sprężyny		<b>70T7500NTL</b>

Puszka Na wkręty			
	Puszka cynkowa ze sprężyną		<b>71T7600N</b>
	Puszka cynkowa bez sprężyny		<b>70T7600NTL</b>

Puszka Wciskana			<b>40</b>	<b>MZM.0040</b>
	Puszka cynkowa ze sprężyną			<b>71T7530N</b>

		<b>BLUMOTION 973A</b>	
			<b>973A7000</b>

		<b>BLUMOTION 973A</b>	
			<b>973A7000</b>

		<b>Zaślepka</b>	
	Stal	niklowana	
	Bez nadruku		<b>70.7503</b>
	Tłoczona		<b>70.7503.BP</b>
Przy stosowaniu BLUMOTION 973A zaślepka jest zbędna!			

		<b>Zaślepka</b>	
	Stal	niklowana	
	Bez nadruku		<b>70.7503</b>
	Tłoczona		<b>70.7503.BP</b>
Przy stosowaniu BLUMOTION 973A zaślepka jest zbędna!			

Akcesoria			
	<b>Wkręty do płyt wiórowych do montażu puszek</b>		
	3.5 x 15 mm		<b>609.1500</b>
	3.5 x 17 mm		<b>609.1700</b>

		<b>Ogranicznik kąta otwarcia 110°</b>	
	Tworzywo		<b>70T7503N</b>

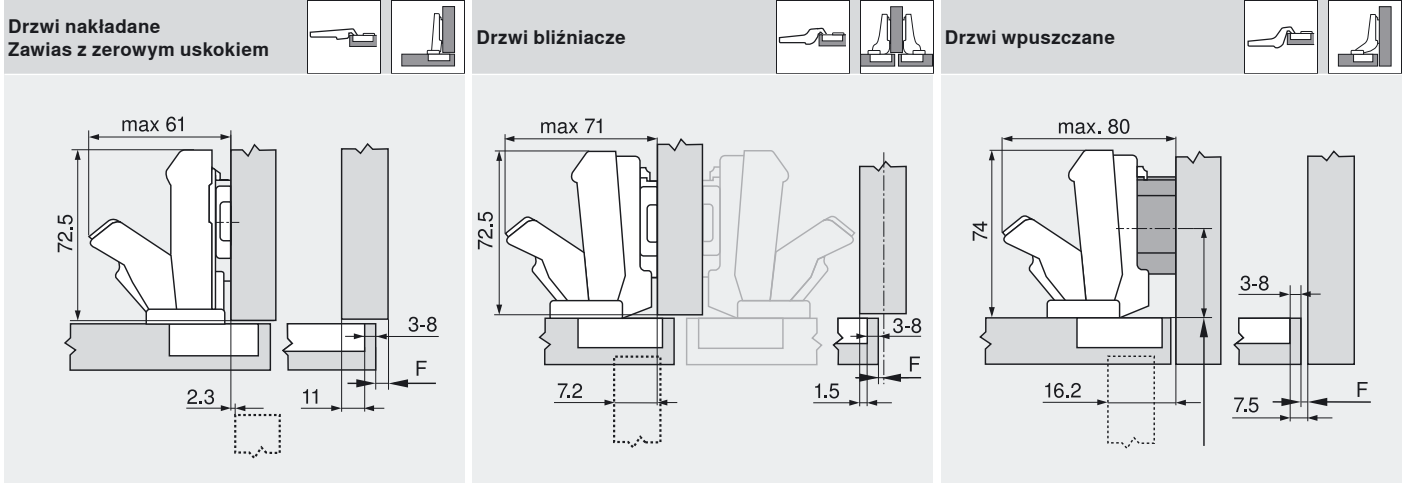
		<b>Ogranicznik kąta otwarcia 92°</b>	
	Tworzywo		<b>70T7503N09</b>



# Planowanie

Wymiary zawiasu i szczelin przy ustawieniu fabrycznym (prowadnika o dystansie = 0 lub 9 mm)

Uskok drzwi przy kącie otwarcia 90°



F Szczelina

Pozycję mocowania prowadnika cofnąć o grubość drzwi +1.5 mm

## Odległość puszki

	Nalożenie frontu																																	
	5	6	7	8	9	10	11	12	13	14	15	16	17	18	19	-4.5	-1.5	-0.5	0.5	1.5	2.5	3.5	4.5	5.5	6.5	7.5	8.5	9.5						
0																																		
3											3	4	5	6	7	8																		
6					3	4	5	6	7	8																								
9	3	4	5	6	7	8																												

**Wygięcie**

Prowadnik 0 mm

Zawiasy do drzwi bliźniaczych

Wygięcie do grubości drzwi 19 mm

\* 37 mm przy prowadniku o wymiarze A=37 mm

**Zakres regulacji**

max. ± 3.0 mm

± 2.0 mm

+ 3.0 mm

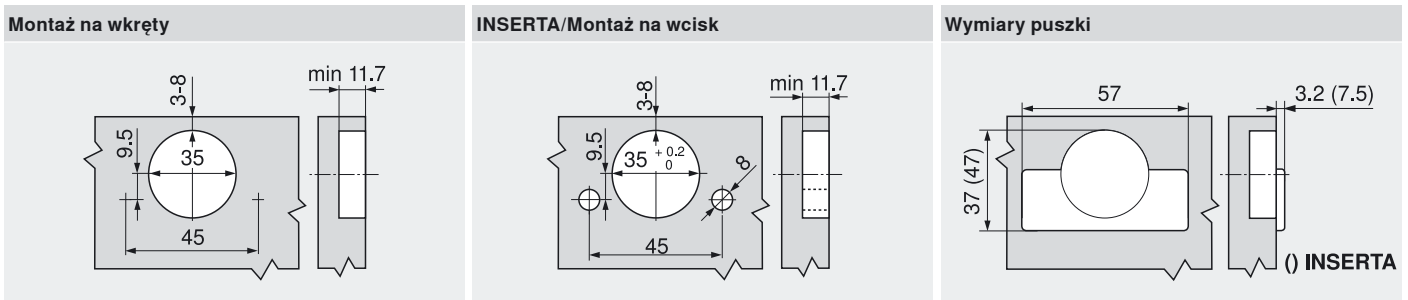
Patrz prowadniki

- 2.0 mm

**Min. szczelina dla drzwi ze sfazowanymi krawędziami (R = 1 mm) przy ustawieniu fabrycznym**

Do grubości drzwi 24 mm szczelina nie jest wymagana

Od grubości drzwi 24 mm przy nalożeniu od strony ściany zaleca się próbę montażu.



# CLIP top BLUMOTION

## Zawias do drzwi profilowanych

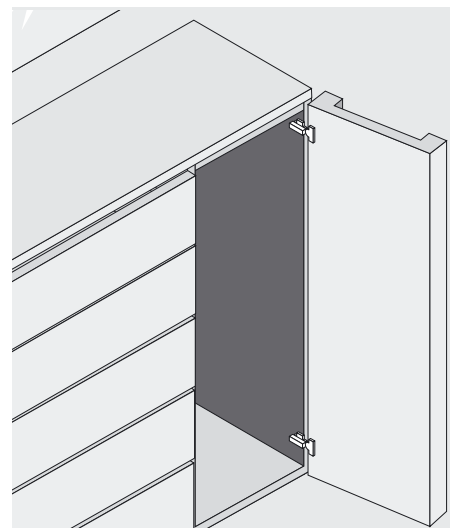
### Produkt



### Opis

- zawias metalowy, niklowany
- zawias do drzwi grubych i profilowanych
- kąt otwarcia 95°
- zintegrowany **BLUMOTION**
- z funkcją deaktywacji **BLUMOTION**
- z wygodną regulacją głębokości dzięki przekładni ślimakowej
- kompatybilny z istniejącymi prowadnikami
- system samodomykania (sprężyna)
- montaż i demontaż drzwi bez użycia narzędzi
- regulacja w trzech płaszczyznach (z odpowiednim prowadnikiem)
- w przypadku techniki **INSERTA** montaż puszki bez użycia narzędzi

### Rozwiązanie



### Informacje o zamawianiu

<b>Drzwi nakładane</b>			
	Puszka <b>INSERTA</b>		Nr art.
Puszka stalowa z sprężyną			<b>71B9590</b>

<b>Drzwi bliźniacze</b>			
	Puszka <b>INSERTA</b>		Nr art.
Puszka stalowa z sprężyną			<b>71B9690</b>

<b>Drzwi wpuszczane</b>			
	Puszka <b>INSERTA</b>		Nr art.
Puszka stalowa z sprężyną			<b>71B9790</b>

	Puszka <b>Na wkręty</b>		
Puszka stalowa z sprężyną			<b>71B9550</b>

	Puszka <b>Na wkręty</b>		
Puszka stalowa z sprężyną			<b>71B9650</b>

	Puszka <b>Na wkręty</b>		
Puszka stalowa z sprężyną			<b>71B9750</b>

	Puszka <b>Wciskana</b>		<b>MZM.0040</b>
Puszka stalowa z sprężyną			<b>71B9580</b>

	Puszka <b>Wciskana</b>		<b>MZM.0040</b>
Puszka stalowa z sprężyną			<b>71B9680</b>

	Puszka <b>Wciskana</b>		<b>MZM.0040</b>
Puszka stalowa z sprężyną			<b>71B9780</b>

	<b>Zaślepka</b>		
Stal		niklowana	
Bez nadruku			<b>70.1563</b>
Tłoczona	Blum		<b>70.1563.BL</b>

	<b>Zaślepka</b>		
Stal		niklowana	
Bez nadruku			<b>70.1663</b>
Tłoczona	Blum		<b>70.1663.BP</b>

	<b>Zaślepka</b>		
Stal		niklowana	
Bez nadruku			<b>70.1663</b>
Tłoczona	Blum		<b>70.1663.BP</b>

### Akcesoria

	<b>Wkręty do płyt wiórowych do montażu puszek</b>		
3.5 x 15 mm			<b>609.1500</b>
3.5 x 17 mm			<b>609.1700</b>

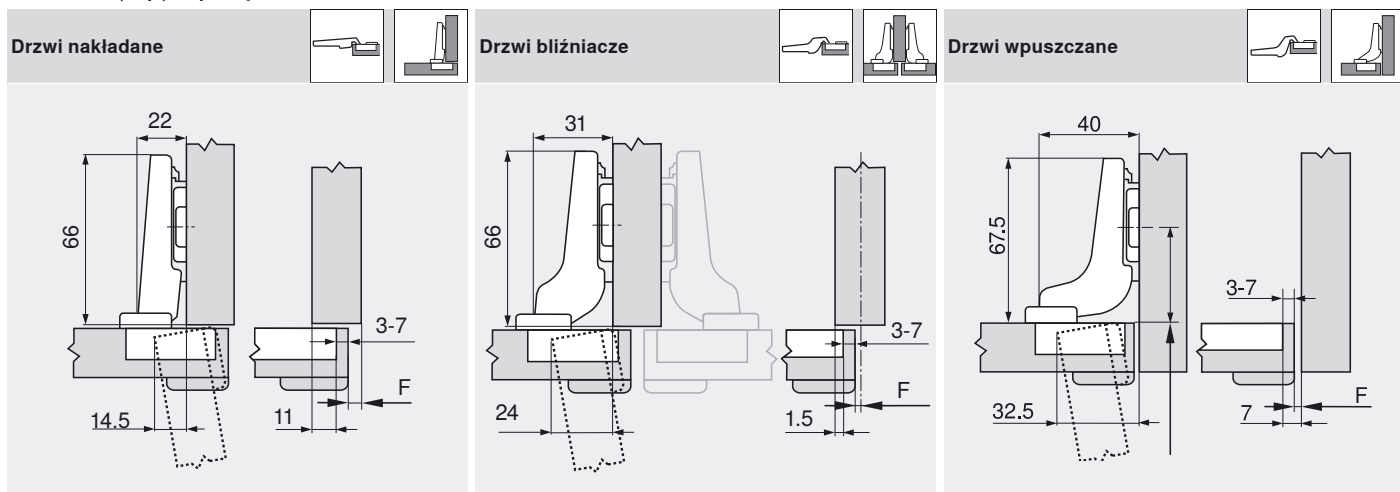
	<b>Zaślepka puszek na wkręty i na wcisk</b>		
Stal		niklowana	<b>70T3504</b>

	<b>Zaślepka</b>		
Puszka		Wkręty	
1.5 mm			<b>70T3507.21</b>

## Planowanie

Wymiary konstrukcyjne przy ustawieniu fabrycznym (odległość prowadnika = 0 mm)

Uskok drzwi przy pełnym kącie otwarcia



F Szczelina

Pozycję mocowania prowadnika cofnąć o grubość drzwi +1.5 mm

### Odległość puszeki

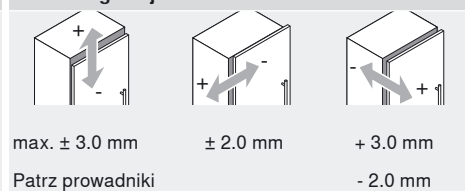
	Nałożenie frontu													Nałożenie frontu													Nałożenie frontu										
	5	7	8	9	10	11	12	13	14	15	16	17	18	-4.5	-2.5	-1.5	-0.5	0.5	1.5	2.5	3.5	4.5	5.5	6.5	7.5	8.5						-4	-3	-2	-1	0	
0																																	3	4	5	6	7
3							3	4	5	6	7								3	4	5	6	7														
6			3	4	5	6	7									3	4	5	6	7																	
9	3	5	6	7										3	5	6	7																				

↑ Prowadnik

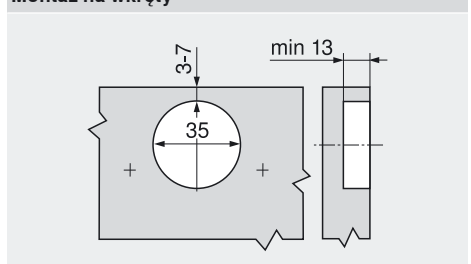
### Min. szczelina dla drzwi ze szfowanymi krawędziami (R = 1 mm) przy ustawieniu fabrycznym

Odległość puszeki	Grubość drzwi											
	16	18	19	20	22	24	26	28	29	30	31	32
3	0.2	0.3	0.4	0.5	0.8	1	1.5	1.9	2.8	3.6	4.5	5.4
4	0.2	0.3	0.4	0.5	0.7	1	1.4	1.8	2.5	3.1	4.0	4.8
5	0.2	0.3	0.4	0.5	0.7	1	1.4	1.8	2.3	2.7	3.5	4.3
6	0.2	0.3	0.4	0.5	0.7	1	1.4	1.8	2.2	2.5	3.2	3.8
7	0.2	0.3	0.4	0.5	0.7	0.9	1.4	1.7	2.1	2.4	3.0	3.5
Dodatkowo przy regulacji bocznej + 2 mm												
	+0.1	+0.2	+0.2	+0.2	+0.3	+0.4	+0.4	+0.5	+0.4	+0.4	+0.4	+0.3

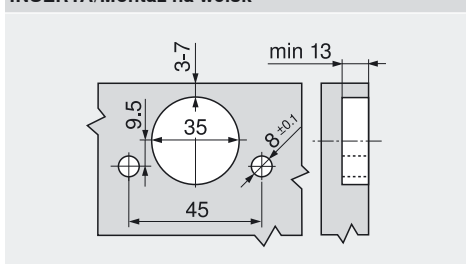
### Zakres regulacji



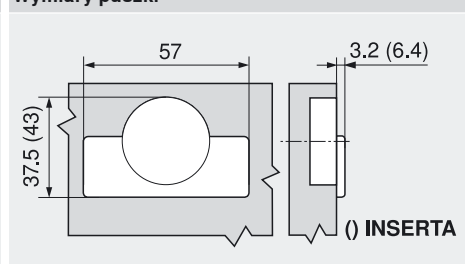
### Montaż na wkręty



### INSERTA/Montaż na wcisk



### Wymiary puszeki



# CLIP top BLUMOTION

## Zawias do ramki aluminiowej

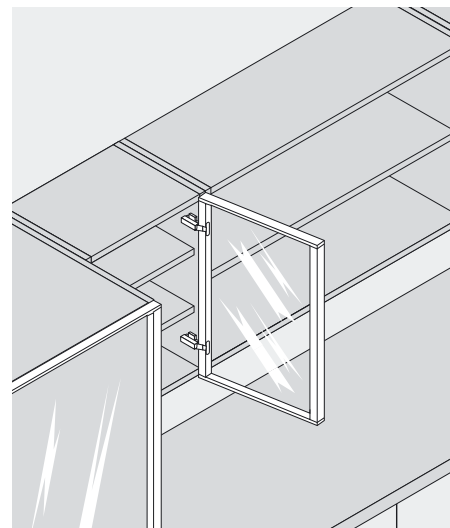
### Produkt



### Opis

- zawias metalowy, niklowany
- zawias do wąskich ram drzwi aluminiowych
- kąt otwarcia 95°
- zintegrowany **BLUMOTION**
- z funkcją deaktywacji **BLUMOTION**
- z wygodną regulacją głębokości dzięki przekładni ślimakowej
- kompatybilny z istniejącymi prowadnikami
- system samodomykania (sprężyna)
- montaż i demontaż drzwi bez użycia narzędzi
- regulacja w trzech płaszczyznach (z odpowiednim prowadnikiem)
- wkręty mocujące zapakowane

### Rozwiązanie



### Informacje o zamawianiu

<b>Drzwi nakładane</b>			
	Puszka <b>Na wkręty</b>		Nr art.
Puszka cynkowa ze sprężyną		<b>71B950A</b>	

<b>Drzwi bliźniacze</b>			
	Puszka <b>Na wkręty</b>		Nr art.
Puszka cynkowa ze sprężyną		<b>71B960A</b>	

<b>Drzwi wpuszczane</b>			
	Puszka <b>Na wkręty</b>		Nr art.
Puszka cynkowa ze sprężyną		<b>71B970A</b>	

	<b>Zaślepka</b>	
Stal		niklowana
Bez nadruku		<b>70.1563</b>
Tłoczona	Blum	<b>70.1563.BL</b>

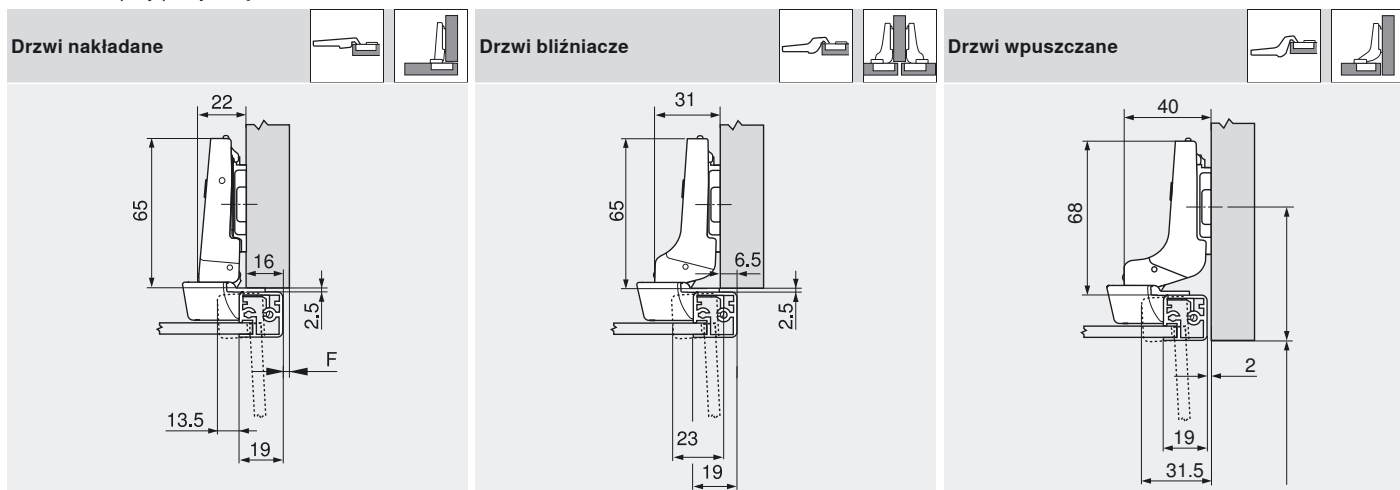
	<b>Zaślepka</b>	
Stal		niklowana
Bez nadruku		<b>70.1663</b>
Tłoczona	Blum	<b>70.1663.BP</b>

	<b>Zaślepka</b>	
Stal		niklowana
Bez nadruku		<b>70.1663</b>
Tłoczona	Blum	<b>70.1663.BP</b>

## Planowanie

Wymiary konstrukcyjne przy ustawieniu fabrycznym (odległość prowadnika = 0 mm)

Uskok drzwi przy pełnym kącie otwarcia

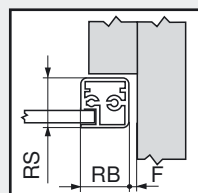


F Szczelina

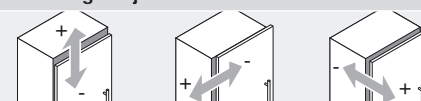
Pozycję mocowania prowadnika cofnąć o grubość drzwi + 2.5 mm

Min. szczelina dla drzwi ze szfowanymi krawędziami (R = 1 mm) przy ustawieniu fabrycznym

Zakres regulacji



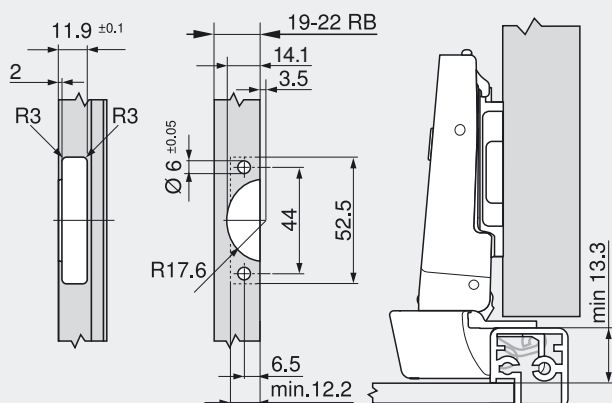
RB Szerokość ramy	RS Grubość ramy									
	18	19	20	21	22	24	26	28	30	32
18	0.2	0.3	0.4	0.6	0.7	1.2	Zalecamy próbę montażu			
19	0.2	0.3	0.4	0.6	0.7	1.2				
20	0.2	0.3	0.4	0.5	0.7	1.1				
21	0.2	0.3	0.4	0.5	0.7	1.0				
22	0.2	0.3	0.4	0.5	0.7	1.1				
Dodatkowo przy regulacji bocznej + 2 mm										
	+0.1	+0.1	+0.2	+0.2	+0.3	+0.3				



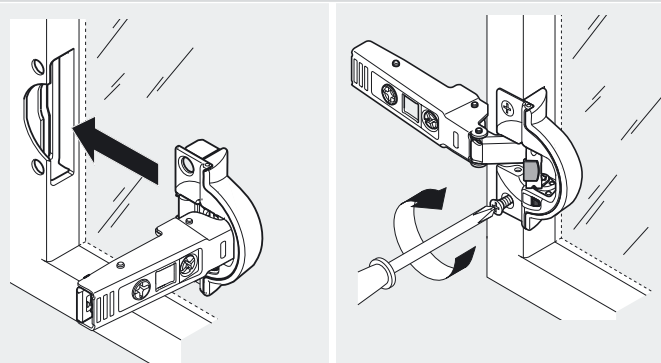
max. ± 3.0 mm      ± 2.0 mm      + 3.0 mm  
Patrz prowadniki      - 2.0 mm

Montaż na wkręty

Montaż



RB Szerokość ramy



# CLIP top BLUMOTION

## Zawias do drzwi równoległych, wpuszczanych

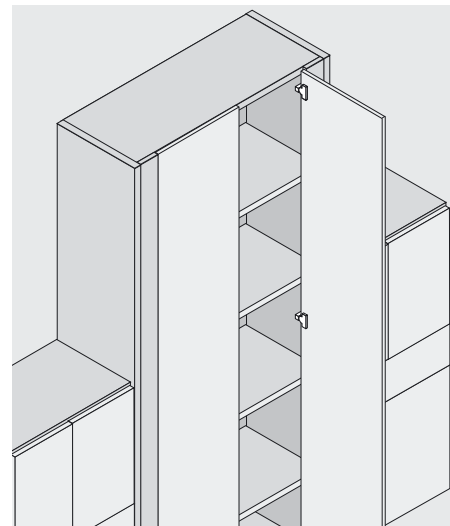
### Produkt



### Opis

- zawias metalowy, niklowany
- zawias do drzwi równoległych
- kąt otwarcia 95°
- zintegrowany **BLUMOTION**
- z funkcją deaktywacji **BLUMOTION**
- z wygodną regulacją głębokości dzięki przekładni ślimakowej
- kompatybilny z istniejącymi prowadnikami
- system samodomykania (sprężyna)
- montaż i demontaż drzwi bez użycia narzędzi
- regulacja w trzech płaszczyznach (z odpowiednim prowadnikiem)
- w przypadku techniki **INSERTA** montaż puszki bez użycia narzędzi

### Rozwiązanie



### Informacje o zamawianiu

Drzwi wpuszczane		
	Puszka <b>INSERTA</b>	Nr art.
Puszka stalowa z sprężyną		<b>79B9590</b>
	Puszka <b>Na wkręty</b>	
Puszka stalowa z sprężyną		<b>79B9550</b>
	Puszka <b>Wciskana</b>	
Puszka stalowa z sprężyną		<b>MZM.0040</b>
		<b>79B9580</b>

Zaślepka	
Stal	niklowana
Bez nadruku	<b>70.1503</b>
Tłoczona	Blum <b>70.1503.BP</b>

### Akcesoria

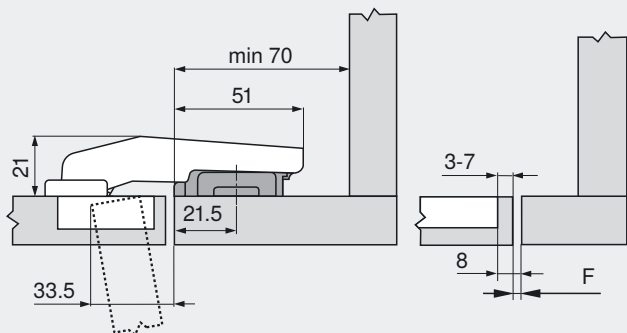
Wkręty do płyt wiórowych do montażu puszek		Zaślepka puszek na wkręty i na wcisk	
3.5 x 15 mm	<b>609.1500</b>	Stal	niklowana <b>70T3504</b>
3.5 x 17 mm	<b>609.1700</b>		

## Planowanie

Wymiary zawiasu i obliczanie szczelin przy ustawieniu fabrycznym (odległość prowadnika = 3 mm)

Uskok drzwi przy pełnym kącie otwarcia

### Drzwi wpuszczane



Standardową pozycję wkrętów prowadnika przesunąć o 15.5 mm (= 21.5 mm) od krawędzi ramy!

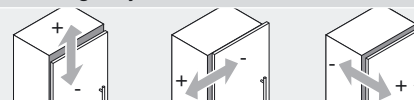
Przy prowadniku podwyższonym o 3 mm wewnętrzna krawędź ramy i drzwi znajduje się w jednej płaszczyźnie!

F Szczelina

### Min. szczelina dla drzwi ze szfowanymi krawędziami (R = 1 mm) przy ustawieniu fabrycznym

Odległość puszk	Grubość drzwi											
	16	18	19	20	22	24	26	28	29	30	31	32
3	0.2	0.3	0.4	0.5	0.8	1	1.5	1.9	Zalecamy próbę montażu			
4	0.2	0.3	0.4	0.5	0.7	1	1.4	1.8				
5	0.2	0.3	0.4	0.5	0.7	1	1.4	1.8				
6	0.2	0.3	0.4	0.5	0.7	1	1.4	1.8				
7	0.2	0.3	0.4	0.5	0.7	0.9	1.4	1.7				

### Zakres regulacji



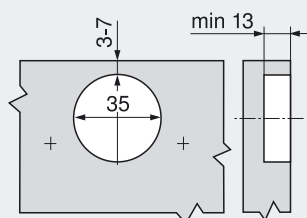
max. ± 3.0 mm

± 2,5 mm

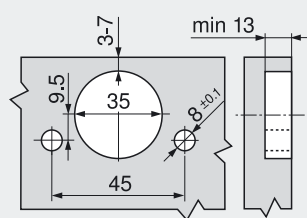
± 1,0 mm

Patrz prowadniki

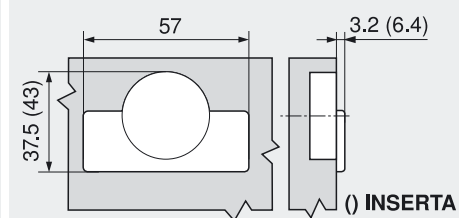
### Montaż na wkręty



### INSERTA/Montaż na wcisk



### Wymiary puszk



# CLIP top BLUMOTION

## Zawias do drzwi równoległych, nakładanych

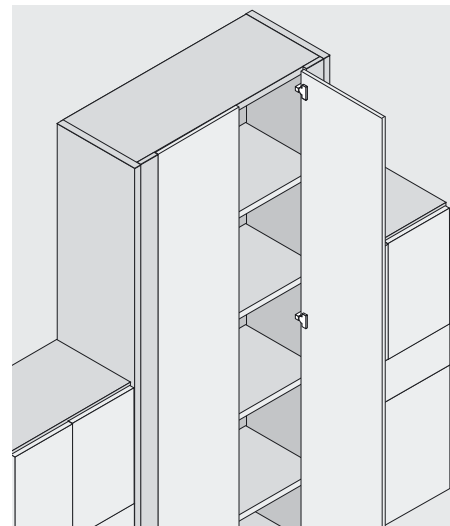
### Produkt



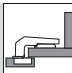


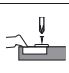
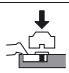


### Opis


- zawias metalowy, niklowany
- zawias do drzwi równoległych nakładanych
- kąt otwarcia 95°
- zintegrowany **BLUMOTION**
- z funkcją deaktywacji **BLUMOTION**
- z wygodną regulacją głębokości dzięki przekładni ślimakowej
- kompatybilny z istniejącymi prowadnikami
- system samodomykania (sprężyna)
- montaż i demontaż drzwi bez użycia narzędzi
- regulacja w trzech płaszczyznach (z odpowiednim prowadnikiem)
- w przypadku techniki **INSERTA** montaż puszki bez użycia narzędzi

### Rozwiązanie





### Informacje o zamawianiu

Drzwi nakładane		
	Puszka <b>INSERTA</b>	Nr art.
Puszka stalowa z sprężyną		<b>79B9990</b>
	Puszka <b>Na wkręty</b>	
Puszka stalowa z sprężyną		<b>79B9950</b>
	Puszka  <b>Wciskana</b>	<b>MZM.0040</b>
Puszka stalowa z sprężyną		<b>79B9980</b>

Zaślepka	
	Stal niklowana
Bez nadruku	<b>70.1503</b>
Tłoczona Blum	<b>70.1503.BP</b>

### Akcesoria

	<b>Wkręty do płyt wiórowych do montażu puszek</b>		<b>Zaślepka puszek na wkręty i na wcisk</b>
3.5 x 15 mm	<b>609.1500</b>	Stal niklowana	<b>70T3504</b>
3.5 x 17 mm	<b>609.1700</b>		

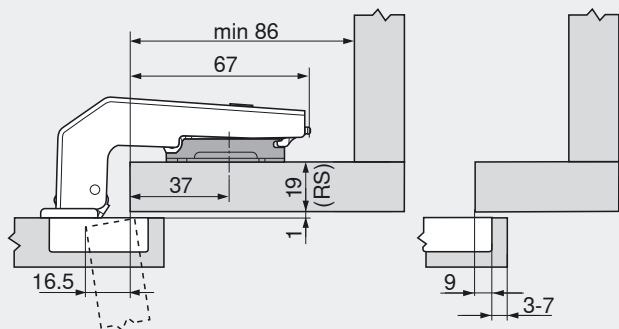


## Planowanie

Wymiary zawiasu i obliczanie szczelin przy ustawieniu fabrycznym (odległość prowadnika = 3 mm)

Uskok drzwi przy pełnym kącie otwarcia

### Drzwi nakładane

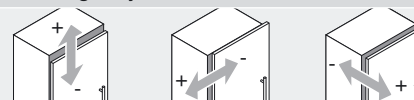


Grubość ramy RS	Odległość prowadnika
16 mm	6 mm
19 mm	3 mm
22 mm	0 mm

### Min. szczelina dla drzwi ze szfowanymi krawędziami (R = 1 mm) przy ustawieniu fabrycznym

Odległość puszk	Grubość drzwi											
	16	18	19	20	22	24	26	28	29	30	31	32
3	0.2	0.3	0.4	0.5	0.8	1	1.5	1.9	Zalecamy próbę montażu			
4	0.2	0.3	0.4	0.5	0.7	1	1.4	1.8				
5	0.2	0.3	0.4	0.5	0.7	1	1.4	1.8				
6	0.2	0.3	0.4	0.5	0.7	1	1.4	1.8				
7	0.2	0.3	0.4	0.5	0.7	0.9	1.4	1.7				

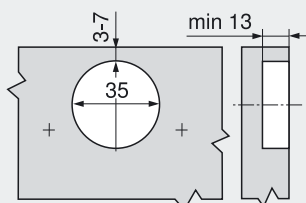
### Zakres regulacji



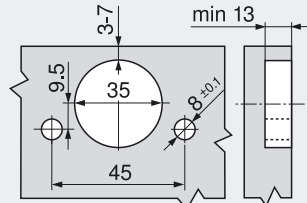
max. ± 3.0 mm      ± 2,5 mm      ± 1,0 mm

Patrz prowadniki

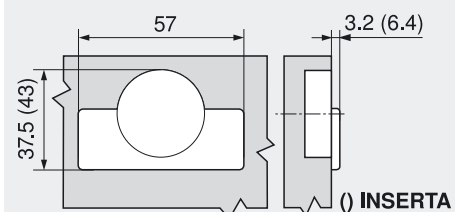
### Montaż na wkręty



### INSERTA/Montaż na wcisk



### Wymiary puszk



( ) INSERTA

# CLIP top BLUMOTION

## Zawias kątowy, częściowo nakładany +45° I

### Produkt



### Opis

- zawias metalowy, niklowany
- zawias kątowy +45° I
- do szafek narożnych z cofniętymi frontami
- kąt otwarcia 95°
- zintegrowany **BLUMOTION**
- z funkcją deaktywacji **BLUMOTION**
- z wygodną regulacją głębokości dzięki przekładni ślimakowej
- kompatybilny z istniejącymi prowadnikami
- system samodomykania (sprężyna)
- montaż i demontaż drzwi bez użycia narzędzi
- regulacja w trzech płaszczyznach (z odpowiednim prowadnikiem)
- w przypadku techniki **INSERTA** montaż puszki bez użycia narzędzi

### Rozwiązanie

	40°	45°	50°
	N° 23 35	N° 24 37	N° 25 35
	N° 108 39	N° 53 35	N° 54 35
	N° 8 39	N° 9 37	N° 10 37
	N° 43 39	N° 44 39	N° 45 39
	N° 109 39	N° 60 35	N° 61 35

### Informacje o zamawianiu

	Puszka <b>INSERTA</b>	Nr art.
	Puszka stalowa z sprężyną	<b>79B9698</b>

	Puszka <b>Na wkręty</b>	Nr art.
	Puszka stalowa z sprężyną	<b>79B9658</b>

	<b>Zasłepka</b>	
	Stal	niklowana
	Bez nadruku	<b>70.1563</b>
	Sitodruk	<b>70.1563.BL</b>

	<b>Akcesoria</b>	
	<b>Wkręty do płyt wiórowych do montażu puszek</b>	
	3.5 x 15 mm	<b>609.1500</b>
	3.5 x 17 mm	<b>609.1700</b>

	<b>Zasłepka do puszek zawiasu</b>		
	Stal	niklowana	<b>70T3504</b>

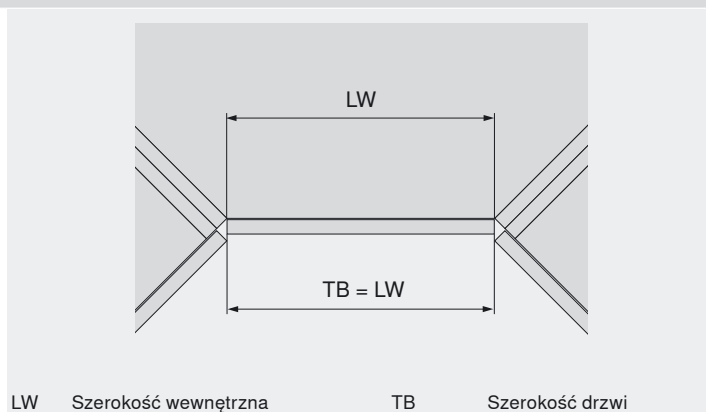
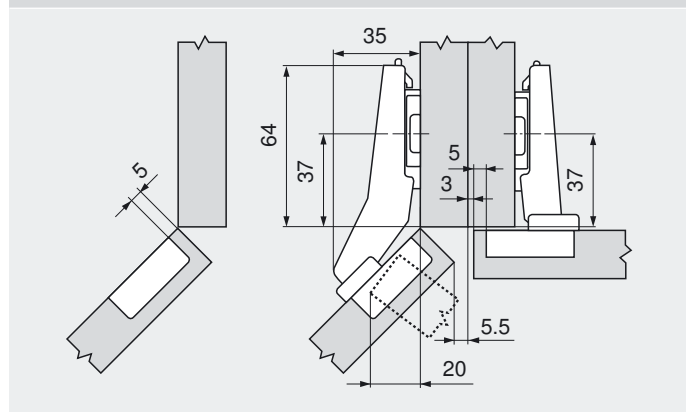
### Planowanie

#### Ważne wskazówki:

Wymiary dotyczą ustawienia fabrycznego dla grubości drzwi i boku korpusu 19 mm. Przy odchyleniach zmienia się pozycja montażowa.

Zalecamy próbę montażu. Pozycja mocowania prowadnika częściowo różni się od pozycji standardowego mocowania.

#### Szafka narożna



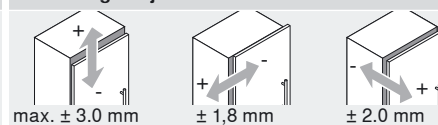
LW Szerokość wewnętrzna TB Szerokość drzwi

## Planowanie

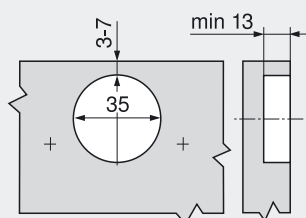
<b>N° 23</b> <b>40°</b>			<b>N° 53</b> <b>45°</b>			<b>N° 60</b> <b>45°</b>		
		Nr art.			Nr art.			Nr art.
Podkładka kątowa	-5°	<b>171A5500</b>	Prowadnik	0 mm	<b>173H7100</b>	Prowadnik	0 mm	<b>173H7100</b>
Prowadnik	9 mm	<b>175H7190</b>						

<b>N° 25</b> <b>50°</b>			<b>N° 54</b> <b>50°</b>			<b>N° 61</b> <b>50°</b>		
		Nr art.			Nr art.			Nr art.
Podkładka kątowa	+5°	<b>171A5070</b>	Podkładka kątowa	+5°	<b>171A5010</b>	Podkładka kątowa	+5°	<b>171A5010</b>
Prowadnik	9 mm	<b>175H7190</b>	Prowadnik	0 mm	<b>173H7100</b>	Prowadnik	0 mm	<b>173H7100</b>

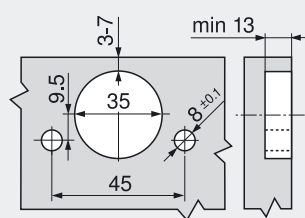
### Zakres regulacji



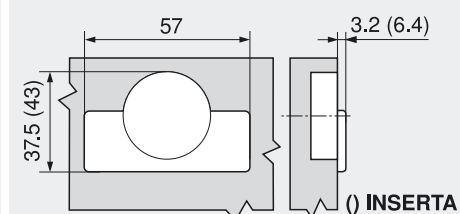
### Montaż na wkręty



### INSERTA/Montaż na wcisk



### Wymiary puszki



# CLIP top BLUMOTION

## Zawias kątowy, nakładany +45° II

### Produkt



### Opis

- zawias metalowy, niklowany
- zawias kątowy +45° II
- kąt otwarcia 110°
- do szafek narożnych z łączonymi frontami
- zintegrowany **BLUMOTION**
- z funkcją deaktywacji **BLUMOTION**
- z wygodną regulacją głębokości dzięki przekładni ślimakowej
- kompatybilny z istniejącymi prowadnikami
- system samodomykania (sprężyna)
- montaż i demontaż drzwi bez użycia narzędzi
- regulacja w trzech płaszczyznach (z odpowiednim prowadnikiem)
- w przypadku techniki **INSERTA** montaż puszki bez użycia narzędzi

### Rozwiązanie

	40°	45°	50°
	N° 23	N° 24	N° 25
	35	37	35
	N° 108	N° 53	N° 54
	39	35	35
	N° 8	N° 9	N° 10
	39	37	37
	N° 43	N° 44	N° 45
	39	39	39
	N° 109	N° 60	N° 61
	39	35	35

### Informacje o zamawianiu

	Puszka <b>INSERTA</b>	Nr art.
	Puszka stalowa z sprężyną	<b>79B3598</b>

	Puszka <b>Na wkręty</b>	Nr art.
	Puszka stalowa z sprężyną	<b>79B3558</b>

	<b>Zaślepka</b>	
	Stal	niklowana
	Bez nadruku	<b>70.1503</b>
	Tłoczona	Blum <b>70.1503.BP</b>

	<b>Akcesoria</b>
	<b>Wkręty do płyt wiórowych do montażu puszek</b>
	3.5 x 15 mm <b>609.1500</b>
	3.5 x 17 mm <b>609.1700</b>

	<b>Zaślepka do puszek zawiasu</b>
	Stal <b>70T3504</b>
	niklowana <b>70T3504</b>

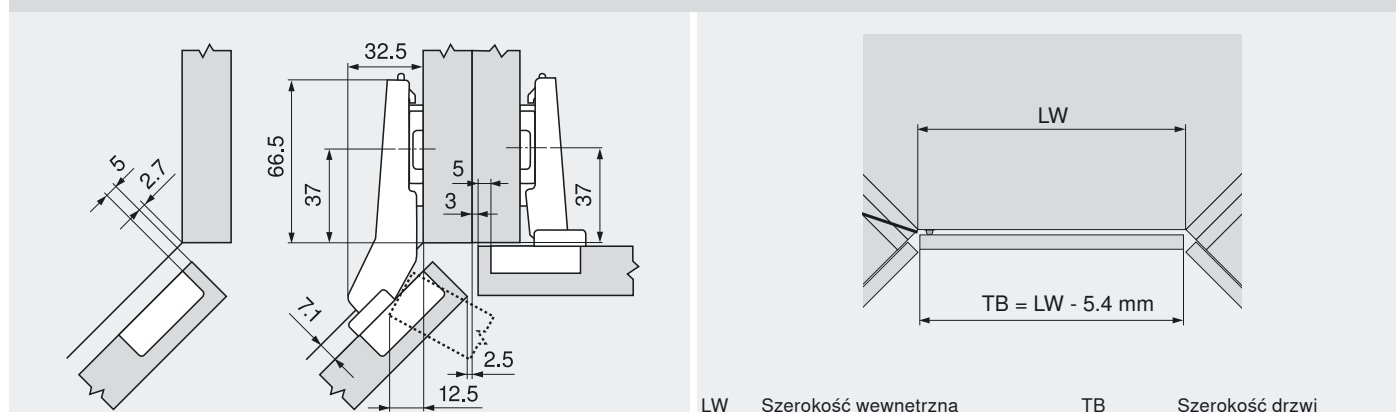
### Planowanie

#### Ważne wskazówki:

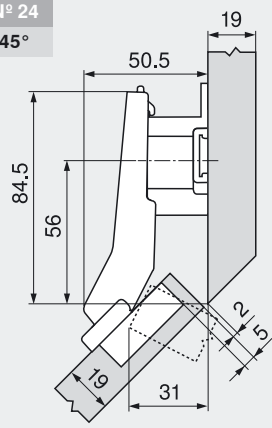
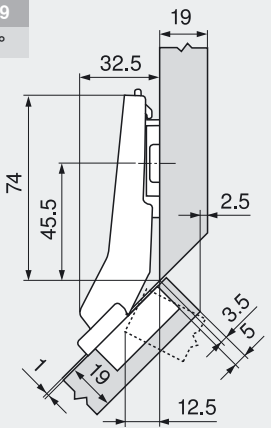
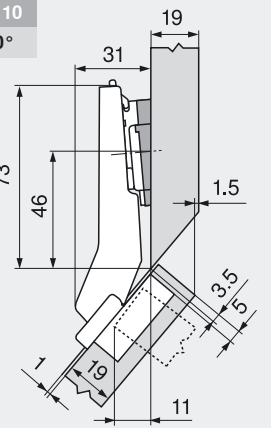
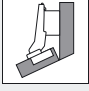
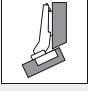

Wymiary dotyczą ustawienia fabrycznego dla grubości drzwi i boku korpusu 19 mm. Przy odchyleniach zmienia się pozycja montażowa.

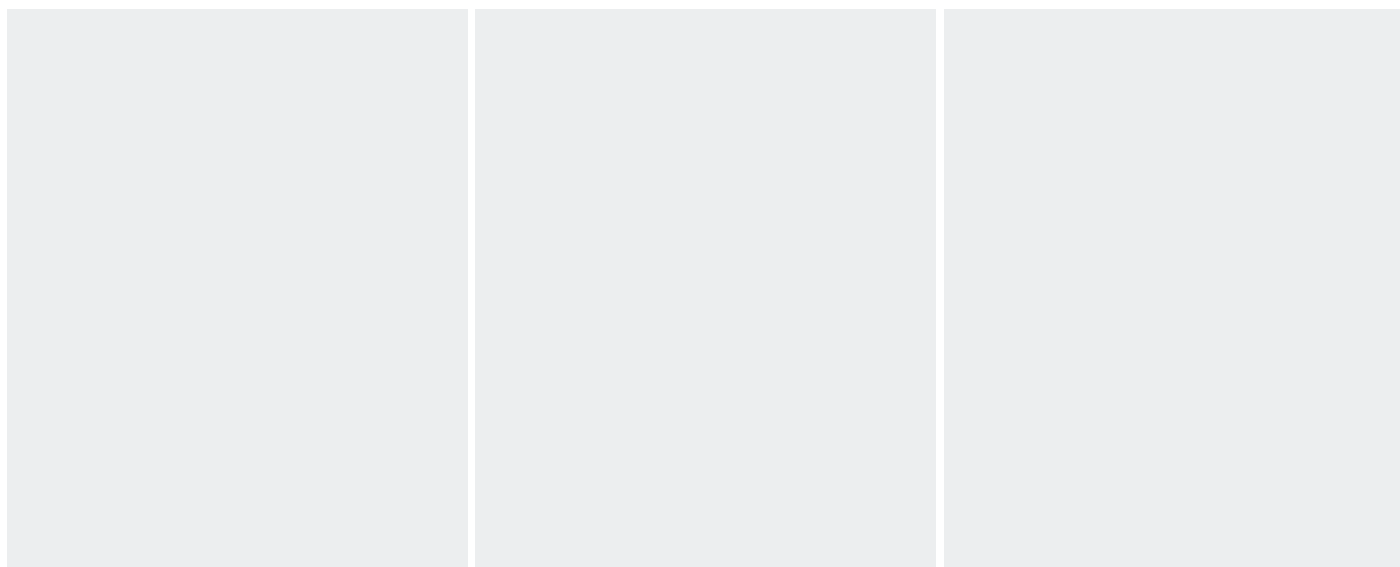
Zalecamy próbę montażu. Pozycja mocowania prowadnika częściowo różni się od pozycji standardowego mocowania.

#### Szafka narożna

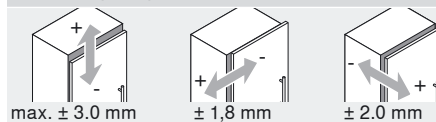


## Planowanie

<b>N° 24</b> <b>45°</b> 		<b>N° 9</b> <b>45°</b> 		<b>N° 10</b> <b>50°</b> 		
						
				 min. 20		
		<b>Nr art.</b>		<b>Nr art.</b>		
Prowadnik	18 mm	<b>175H7190.22</b>	Prowadnik	0 mm	<b>173H7100</b>	
				Podkładka kąтова	+5°	<b>171A5010</b>
				Prowadnik	0 mm	<b>173H7100</b>

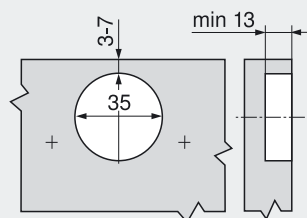


### Zakres regulacji

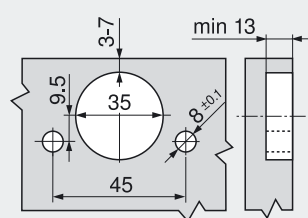


Patrz prowadniki

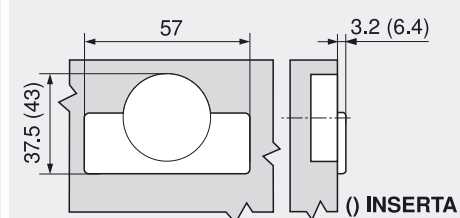
### Montaż na wkręty



### Montaż INSERTA



### Wymiary puszek



# CLIP top BLUMOTION

## Zawias kątowy, maksymalnie nakładany +45° III

### Produkt



### Opis

- zawias metalowy, niklowany
- zawias kątowy +45° III
- kąt otwarcia 95°
- **zintegrowany BLUMOTION**
- z funkcją **deaktywacji BLUMOTION**
- z wygodną regulacją głębokości dzięki przekładni ślimakowej
- kompatybilny z istniejącymi prowadnikami
- system samodomykania (sprężyna)
- montaż i demontaż drzwi bez użycia narzędzi
- regulacja w trzech płaszczyznach (z odpowiednim prowadnikiem)
- w przypadku techniki **INSERTA** montaż puszkki bez użycia narzędzi

### Rozwiązanie

	40°	45°	50°
	N° 23 35	N° 24 37	N° 25 35
	N° 108 39	N° 53 35	N° 54 35
	N° 8 39	N° 9 37	N° 10 37
	N° 43 39	N° 44 39	N° 45 39
	N° 109 39	N° 60 35	N° 61 35

### Informacje o zamawianiu

	Puszka <b>INSERTA</b>	Nr art.
	Puszka stalowa z sprężyną	<b>79B9498</b>

	Puszka <b>Na wkręty</b>	Nr art.
	Puszka stalowa z sprężyną	<b>79B9458</b>

	<b>Zaslepka</b>	
	Stal	niklowana
	Bez nadruku	<b>70.1563</b>
	Sitodruk	Blum <b>70.1563.BL</b>

<b>Akcesoria</b>	
	<b>Wkręty do płyt wiórowych do montażu puszkki</b>
3.5 x 15 mm	<b>609.1500</b>
3.5 x 17 mm	<b>609.1700</b>

### Planowanie

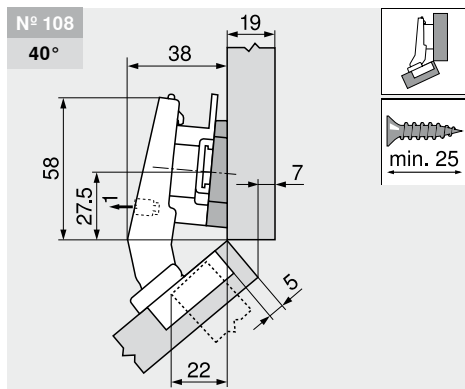
#### Ważne wskazówki:

Wymiary dotyczą ustawienia fabrycznego dla grubości drzwi i boku korpusu 19 mm. Przy odchyleniach zmienia się pozycja montażowa.

Zalecamy próbę montażu. Pozycja mocowania prowadnika częściowo różni się od pozycji standardowego mocowania.

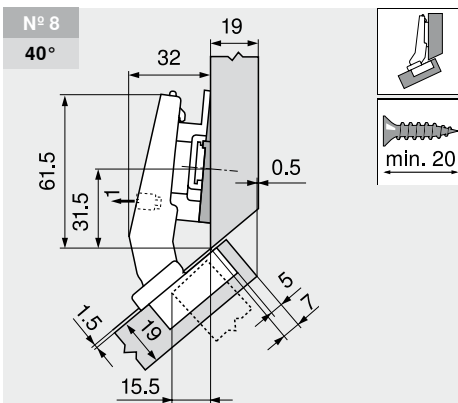
	<b>Zaslepka do puszkki zawiasu</b>
Stal	niklowana <b>70T3504</b>

## Planowanie

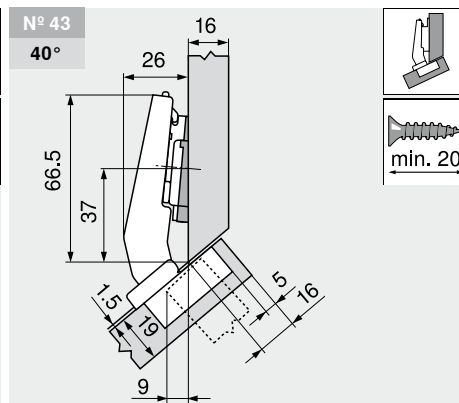


Podkładka kątowna zostaje zamontowana po obrocie o 180° (strzałka wskazuje na korpus)!

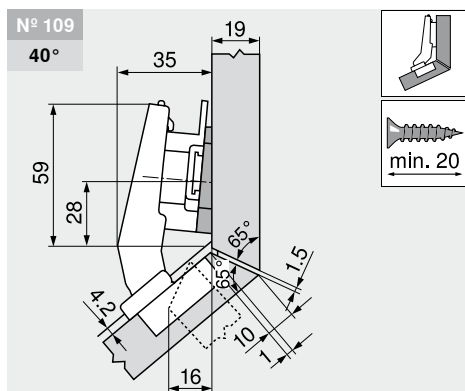
		Nr art.			Nr art.
Podkładka kątowna	+5°	<b>171A5040</b>	Podkładka kątowna	-5°	<b>171A5500</b>
Prowadnik	9 mm	<b>175H7190</b>	Prowadnik	6 mm	<b>175H9160</b>



		Nr art.			Nr art.
Podkładka kątowna	-5°	<b>171A5500</b>	Podkładka kątowna	-5°	<b>171A5500</b>
Prowadnik	6 mm	<b>175H9160</b>	Prowadnik	0 mm	<b>173H7100</b>

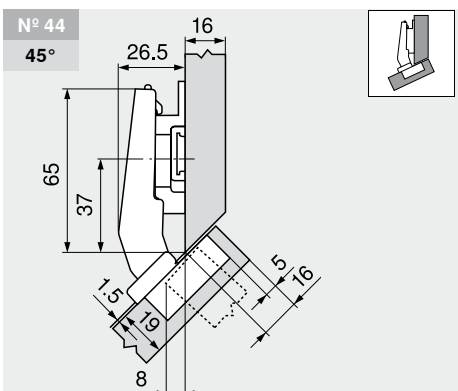


		Nr art.			Nr art.
Podkładka kątowna	-5°	<b>171A5500</b>	Podkładka kątowna	-5°	<b>171A5500</b>
Prowadnik	0 mm	<b>173H7100</b>	Prowadnik	0 mm	<b>173H7100</b>

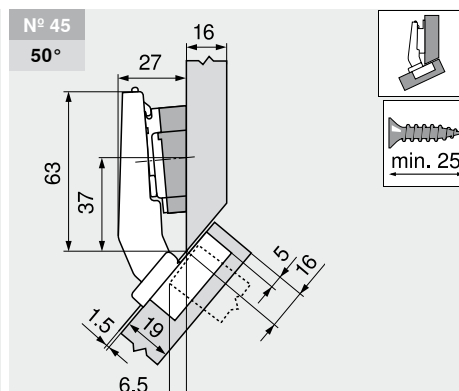


Podkładka kątowna zostaje zamontowana po obrocie o 180° (strzałka wskazuje na korpus)!

		Nr art.			Nr art.
Podkładka kątowna	+5°	<b>171A5010</b>	Prowadnik	6 mm	<b>175H9160</b>
Prowadnik	9 mm	<b>175H7190</b>	Prowadnik	0 mm	<b>173H7100</b>

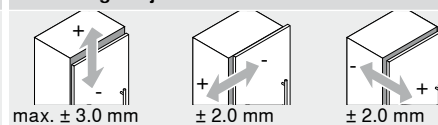


		Nr art.			Nr art.
Podkładka kątowna	+5°	<b>171A5010</b>	Prowadnik	6 mm	<b>175H9160</b>
Prowadnik	9 mm	<b>175H7190</b>	Prowadnik	0 mm	<b>173H7100</b>



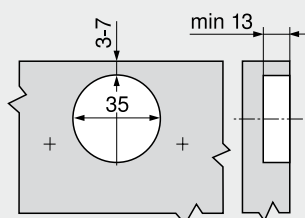
		Nr art.			Nr art.
Podkładka kątowna	+5°	<b>171A5070</b>	Podkładka kątowna	+5°	<b>171A5070</b>
Prowadnik	0 mm	<b>173H7100</b>	Prowadnik	0 mm	<b>173H7100</b>

### Zakres regulacji

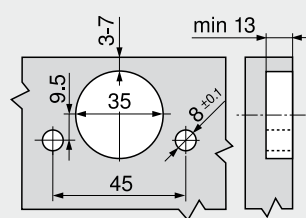


Patrz przewodniki

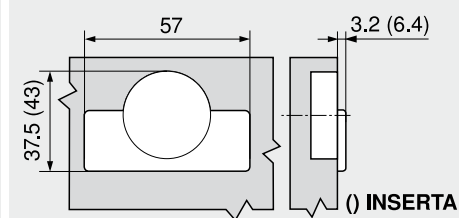
### Montaż na wkręty



### Montaż INSERTA



### Wymiary puszki



# CLIP top BLUMOTION

## Zawias kątowy, nakładany +30° II

### Produkt



### Opis

- zawias metalowy, nikielowany
- zawias kątowy +30° II
- kąt otwarcia 95°
- zintegrowany **BLUMOTION**
- z funkcją deaktywacji **BLUMOTION**
- z wygodną regulacją głębokości dzięki przekładni ślimakowej
- kompatybilny z istniejącymi prowadnikami
- system samodomykania (sprężyna)
- montaż i demontaż drzwi bez użycia narzędzi
- regulacja w trzech płaszczyznach (z odpowiednim prowadnikiem)
- w przypadku techniki **INSERTA** montaż puszki bez użycia narzędzi

### Rozwiązanie

	25°	30°	35°
	N° 20	N° 21	N° 22
	40	41	41
	N° 50	N° 51	N° 52
	40	41	41
	N° 5	N° 6	N° 7
	45	41	41
	N° 40	N° 41	N° 42
	43	43	43
	N° 57	N° 58	N° 59
	40	41	41

### Informacje o zamawianiu

	Puszka <b>INSERTA</b>	Nr art.
	Puszka stalowa z sprężyną	<b>79B9596</b>

	Puszka <b>Na wkręty</b>	Nr art.
	Puszka stalowa z sprężyną	<b>79B9556</b>

	<b>Zaślepka</b>	
	Stal	niklowana
	Bez nadruku	<b>70.1563</b>
	Sitodruk	Blum <b>70.1563.BL</b>

	<b>Aksesoria</b>
	<b>Wkręty do płyt wiórowych do montażu puszek</b>
3.5 x 15 mm	<b>609.1500</b>
3.5 x 17 mm	<b>609.1700</b>

	<b>Zaślepka do puszek zawiasu</b>
Stal	niklowana <b>70T3504</b>

### Planowanie

#### Ważne wskazówki:

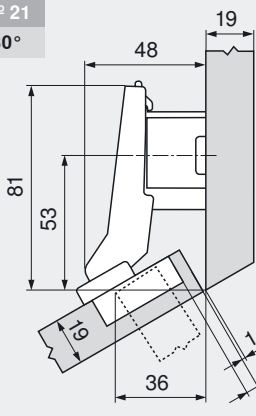
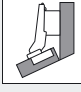
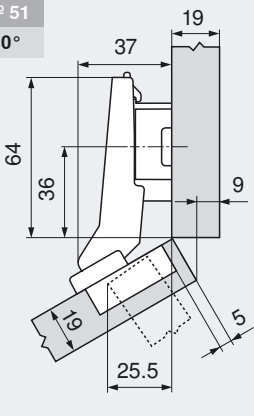
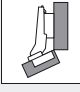
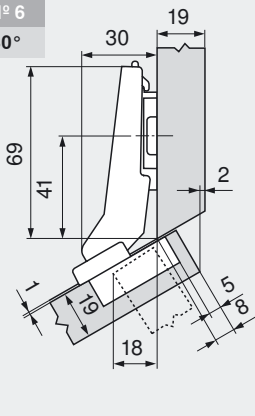
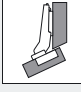
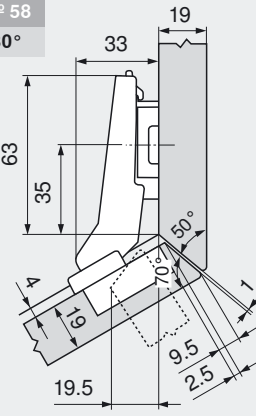
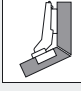
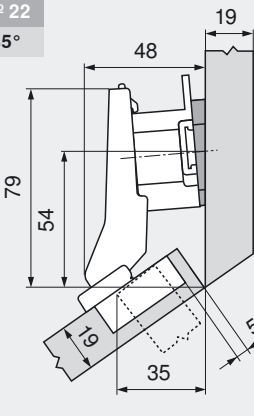
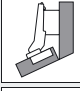
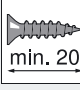
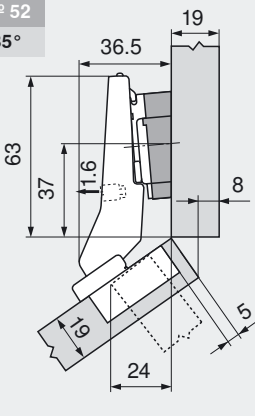
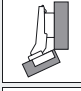

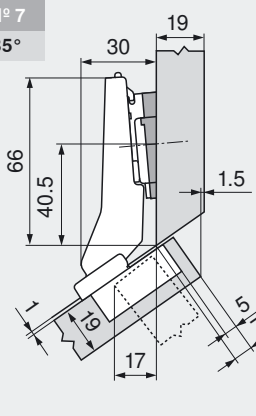
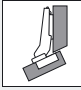
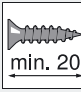
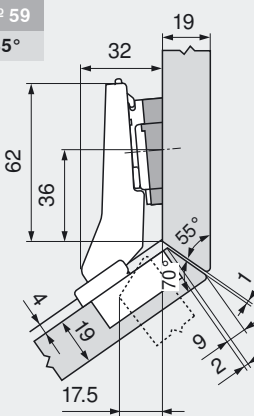
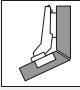
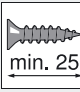
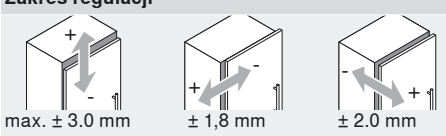
Wymiary dotyczą ustawienia fabrycznego dla grubości drzwi i boku korpusu 19 mm. Przy odchyleniach zmienia się pozycja montażowa.

Zalecamy próbę montażu. Pozycja mocowania prowadnika częściowo różni się od pozycji standardowego mocowania.

N° 20 25°		N° 50 25°		N° 57 25°	
	Nr art.		Nr art.		Nr art.
Podkładka kąтова	-5° <b>171A5500</b>	Podkładka kąтова	-5° <b>171A5500</b>	Podkładka kąтова	-5° <b>171A5500</b>
Prowadnik	9 mm <b>175H7190</b>	Prowadnik	0 mm <b>173H7100</b>	Prowadnik	0 mm <b>173H7100</b>



## Planowanie

<p><b>N° 21</b> 30°</p> 		<p><b>N° 51</b> 30°</p> 		<p><b>N° 6</b> 30°</p> 	
<p>Nr art.</p>	<p>Nr art.</p>	<p>Nr art.</p>	<p>Nr art.</p>	<p>Nr art.</p>	<p>Nr art.</p>
<p>Prowadnik 18 mm</p>	<p><b>175H7190.22</b></p>	<p>Prowadnik 9 mm</p>	<p><b>175H7190</b></p>	<p>Prowadnik 0 mm</p>	<p><b>173H7100</b></p>
<p><b>N° 58</b> 30°</p> 		<p><b>N° 22</b> 35°</p> 	 	<p><b>N° 52</b> 35°</p> 	 
<p>Nr art.</p>	<p>Nr art.</p>	<p>Nr art.</p>	<p>Nr art.</p>	<p>Nr art.</p>	<p>Nr art.</p>
<p>Prowadnik 3 mm</p>	<p><b>173H7130</b></p>	<p>Podkładka kąтова +5°</p>	<p><b>171A5010</b></p>	<p>Podkładka kąтова +5°</p>	<p><b>171A5070</b></p>
<p>Prowadnik 18 mm</p>	<p><b>175H7190.22</b></p>	<p>Prowadnik 0 mm</p>	<p><b>173H7100</b></p>		
<p><b>N° 7</b> 35°</p> 	 	<p><b>N° 59</b> 35°</p> 	 	<p><b>Zakres regulacji</b></p>  <p>max. ± 3.0 mm    ± 1.8 mm    ± 2.0 mm</p> <p>Patrz prowadniki</p>	
<p>Nr art.</p>	<p>Nr art.</p>	<p>Nr art.</p>	<p>Nr art.</p>		
<p>Podkładka kąтова +5°</p>	<p><b>171A5010</b></p>	<p>Podkładka kąтова +5°</p>	<p><b>171A5040</b></p>		
<p>Prowadnik 0 mm</p>	<p><b>173H7100</b></p>	<p>Prowadnik 0 mm</p>	<p><b>173H7100</b></p>		

# CLIP top BLUMOTION

## Zawias kątowy, maksymalnie nakładany +30° III

### Produkt



### Opis

- zawias metalowy, niklowany
- zawias kątowy +30° III
- kąt otwarcia 95°
- zintegrowany **BLUMOTION**
- z funkcją deaktywacji **BLUMOTION**
- z wygodną regulacją głębokości dzięki przekładni ślimakowej
- kompatybilny z istniejącymi prowadnikami
- system samodomykania (sprężyna)
- montaż i demontaż drzwi bez użycia narzędzi
- regulacja w trzech płaszczyznach (z odpowiednim prowadnikiem)
- w przypadku techniki **INSERTA** montaż puszki bez użycia narzędzi

### Rozwiązanie

	25°	30°	35°
	N° 20 40	N° 21 41	N° 22 41
	N° 50 40	N° 51 41	N° 52 41
	N° 5 45	N° 6 41	N° 7 41
	N° 40 43	N° 41 43	N° 42 43
	N° 57 40	N° 58 41	N° 59 41

### Informacje o zamawianiu

	Puszka <b>INSERTA</b>	Nr art.
	Puszka stalowa z sprężyną	<b>79B9496</b>

	Puszka <b>Na wkręty</b>	Nr art.
	Puszka stalowa z sprężyną	<b>79B9456</b>

	<b>Zaślepka</b>	
	Stal	niklowana
	Bez nadruku	<b>70.1563</b>
	Sitodruk	Blum <b>70.1563.BL</b>

	<b>Akcesoria</b>
	<b>Wkręty do płyt wiórowych do montażu puszek</b>
3.5 x 15 mm	<b>609.1500</b>
3.5 x 17 mm	<b>609.1700</b>

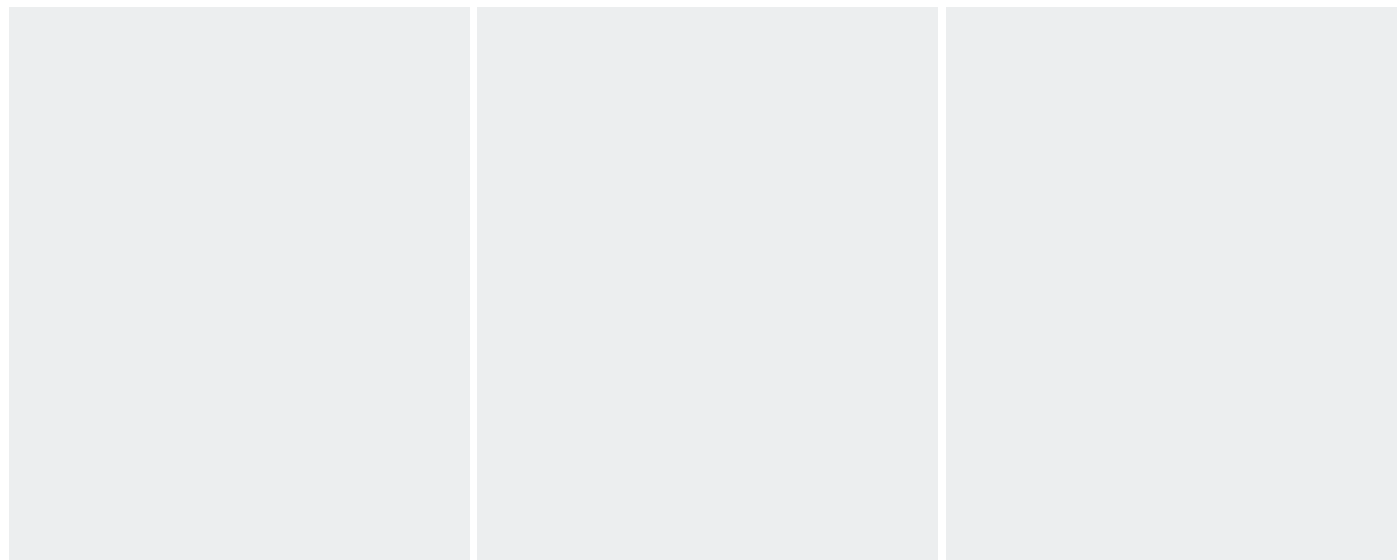
	<b>Zaślepka do puszek zawiasu</b>
Stal	niklowana <b>70T3504</b>

### Planowanie

#### Ważne wskazówki:

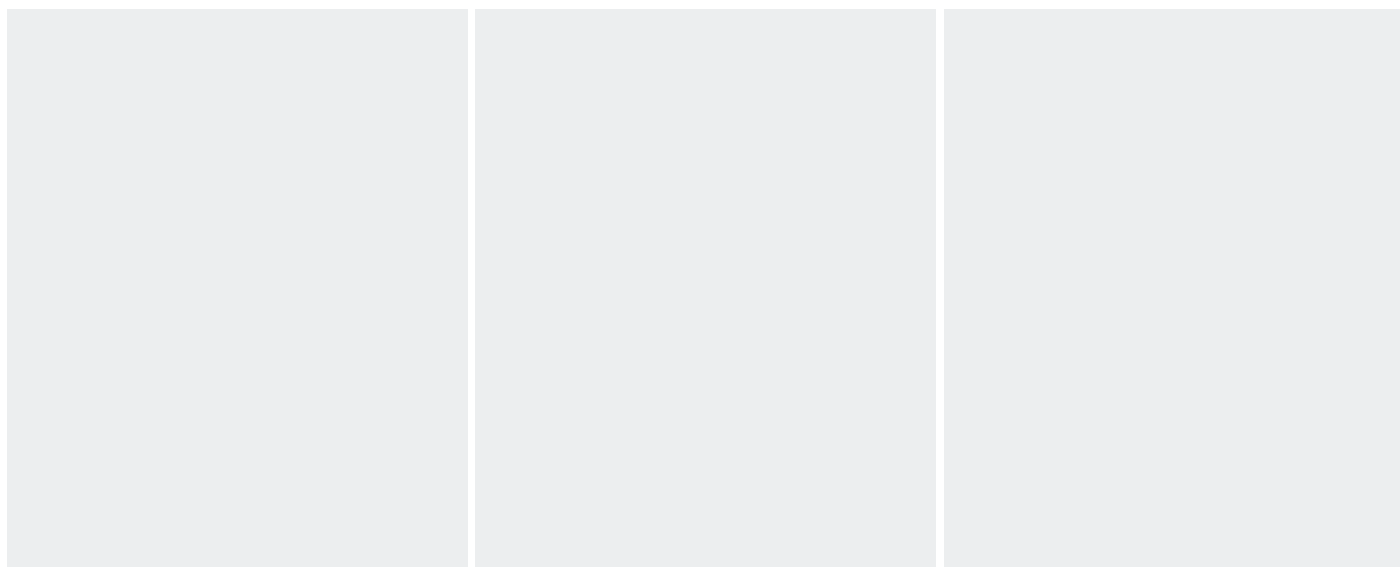
Wymiary dotyczą ustawienia fabrycznego dla grubości drzwi i boku korpusu 19 mm. Przy odchyleniach zmienia się pozycja montażowa.

Zalecamy próbę montażu. Pozycja mocowania prowadnika częściowo różni się od pozycji standardowego mocowania.

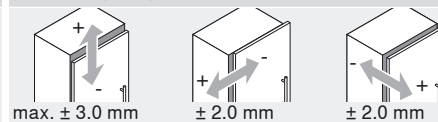


## Planowanie

N° 40 25°		N° 41 30°		N° 42 35°	
Nr art.		Nr art.		Nr art.	
Podkładka kąтова	-5°	171A5500	Prowadnik	6 mm	175H9160
Prowadnik	0 mm	173H7100			
Podkładka kąтова	+5°	171A5070	Prowadnik	0 mm	173H7100

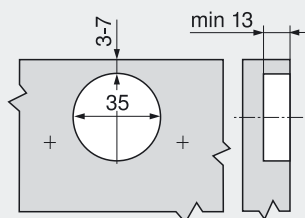


### Zakres regulacji

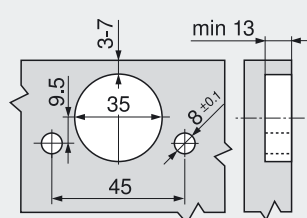


Patrz prowadniki

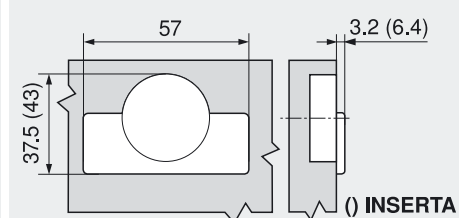
### Montaż na wkręty



### Montaż INSERTA



### Wymiary puszek



() INSERTA

# CLIP top BLUMOTION

## Zawias kątowy, nakładany +20° II






### Produkt




### Opis

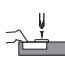
- zawias metalowy, niklowany
- zawias kątowy +20° II
- kąt otwarcia 95°
- zintegrowany **BLUMOTION**
- z funkcją deaktywacji **BLUMOTION**
- z wygodną regulacją głębokości dzięki przekładni ślimakowej
- kompatybilny z istniejącymi prowadnikami
- system samodomykania (sprężyna)
- montaż i demontaż drzwi bez użycia narzędzi
- regulacja w trzech płaszczyznach (z odpowiednim prowadnikiem)
- w przypadku techniki **INSERTA** montaż puszki bez użycia narzędzi


### Rozwiązanie


	15°	20°	25°
	N° 18 44	N° 19 45	N° 20 40
	N° 48 44	N° 49 45	N° 50 40
	N° 3 47	N° 4 45	N° 5 45
	N° 38 47	N° 39 47	N° 40 43
	N° 55 44	N° 56 45	N° 57 40


### Informacje o zamawianiu

	Puszka <b>INSERTA</b>	Nr art.
	Puszka stalowa z sprężyną	<b>79B9595</b>

	Puszka <b>Na wkręty</b>	Nr art.
	Puszka stalowa z sprężyną	<b>79B9555</b>

	<b>Zaślepka</b>		
	Stal	niklowana	
	Bez nadruku		<b>70.1563</b>
	Sitodruk	Blum	<b>70.1563.BL</b>

	<b>Aksesoria</b> Wkręty do płyt wiórowych do montażu puszki
3.5 x 15 mm	<b>609.1500</b>
3.5 x 17 mm	<b>609.1700</b>

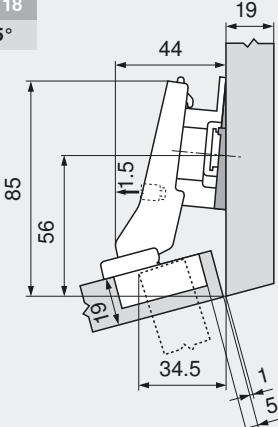
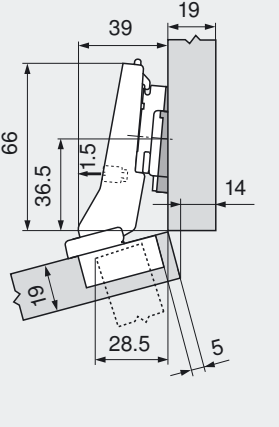
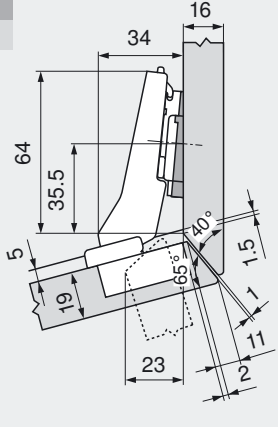
	<b>Zaślepka do puszkii zawiasu</b>
Stal	niklowana <b>70T3504</b>

### Planowanie

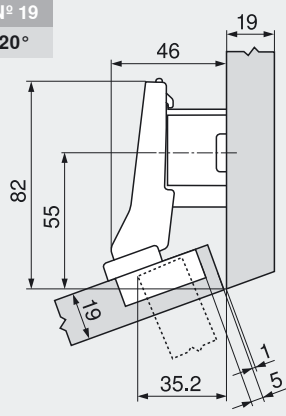
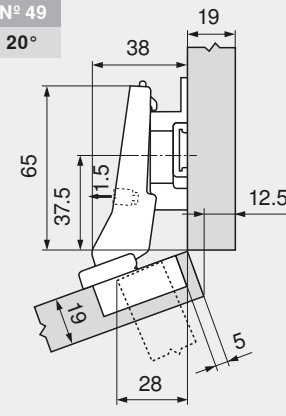
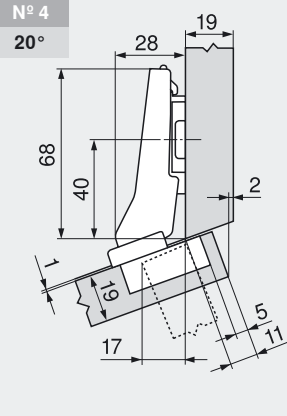
#### Ważne wskazówki:

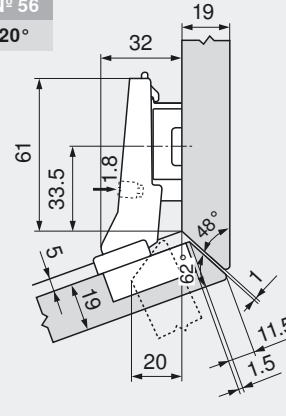
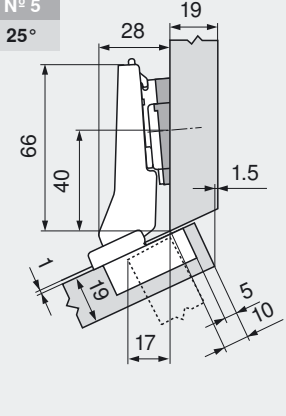
Wymiary dotyczą ustawienia fabrycznego dla grubości drzwi i boku korpusu 19 mm. Przy odchyleniach zmienia się pozycja montażowa.

Zalecamy próbę montażu. Pozycja mocowania prowadnika częściowo różni się od pozycji standardowego mocowania.

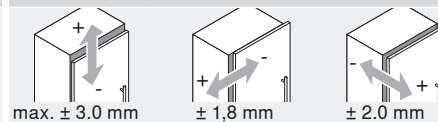
N° 18 15°	N° 48 15°	N° 55 15°
		
Nr art.	Nr art.	Nr art.
Podkładka kąтова -5° <b>171A5500</b>	Podkładka kąтова -5° <b>171A5500</b>	Podkładka kąтова -5° <b>171A5500</b>
Prowadnik 9 mm <b>175H7190</b>	Prowadnik 3 mm <b>173H7130</b>	Prowadnik 0 mm <b>173H7100</b>

## Planowanie

<b>N° 19</b> <b>20°</b> 		<b>Nr art.</b>		<b>N° 49</b> <b>20°</b> 		<b>Nr art.</b>		<b>N° 4</b> <b>20°</b> 		<b>Nr art.</b>	
Prowadnik	18 mm	<b>175H7190.22</b>	Prowadnik	9 mm	<b>175H7190</b>	Prowadnik	0 mm	<b>173H7100</b>			

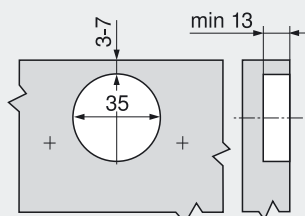
<b>N° 56</b> <b>20°</b> 		<b>Nr art.</b>		<b>N° 5</b> <b>25°</b> 		<b>Nr art.</b>					
Prowadnik	6 mm	<b>175H9160</b>	Podkładka kąтова	+5°	<b>171A5010</b>	Prowadnik	0 mm	<b>173H7100</b>			

### Zakres regulacji

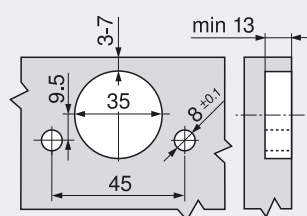


Patrz prowadniki

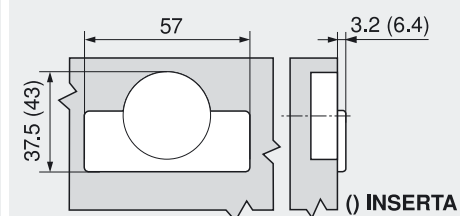
### Montaż na wkręty



### Montaż INSERTA



### Wymiary puszki



# CLIP top BLUMOTION

## Zawias kątowy, maksymalnie nakładany +15° III

### Produkt



### Opis

- zawias metalowy, niklowany
- zawias kątowy +15° III
- kąt otwarcia 95°
- zintegrowany **BLUMOTION**
- z funkcją deaktywacji **BLUMOTION**
- z wygodną regulacją głębokości dzięki przekładni ślimakowej
- kompatybilny z istniejącymi prowadnikami
- system samodomykania (sprężyna)
- montaż i demontaż drzwi bez użycia narzędzi
- regulacja w trzech płaszczyznach (z odpowiednim prowadnikiem)
- w przypadku techniki **INSERTA** montaż puszki bez użycia narzędzi

### Rozwiązanie

	10°	15°	20°
	N° 17 46	N° 18 44	N° 19 45
	N° 47 46	N° 48 44	N° 49 45
	N° 2 46	N° 3 47	N° 4 45
	N° 37 47	N° 38 47	N° 39 47
	-	N° 55 44	N° 56 45

### Informacje o zamawianiu

	Puszka <b>INSERTA</b>	Nr art.
	Puszka stalowa z sprężyną	<b>79B9494</b>

	Puszka <b>Na wkręty</b>	Nr art.
	Puszka stalowa z sprężyną	<b>79B9454</b>

	<b>Zaślepka</b>	
	Stal	niklowana
	Bez nadruku	<b>70.1563</b>
	Sitodruk	Blum <b>70.1563.BL</b>

<b>Akcesoria</b>	
	<b>Wkręty do płyt wiórowych do montażu puszeki</b>
3.5 x 15 mm	<b>609.1500</b>
3.5 x 17 mm	<b>609.1700</b>

	<b>Zaślepka do puszeki zawiasu</b>
Stal	niklowana <b>70T3504</b>

### Planowanie

#### Ważne wskazówki:

Wymiary dotyczą ustawienia fabrycznego dla grubości drzwi i boku korpusu 19 mm. Przy odchyleniach zmienia się pozycja montażowa.

Zalecamy próbę montażu. Pozycja mocowania prowadnika częściowo różni się od pozycji standardowego mocowania.

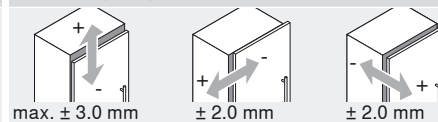
N° 17 10°	N° 47 10°	N° 2 10°
Nr art.	Nr art.	Nr art.
Podkładka kątowa -5° <b>171A5500</b>	Podkładka kątowa -5° <b>171A5500</b>	Podkładka kątowa -5° <b>171A5500</b>
Prowadnik 18 mm <b>175H7190.22</b>	Prowadnik 18 mm <b>175H7190.22</b>	Prowadnik 0 mm <b>173H7100</b>

## Planowanie

<b>N° 37</b> <b>10°</b>			<b>N° 3</b> <b>15°</b>			<b>N° 38</b> <b>15°</b>		
		Nr art.			Nr art.			Nr art.
Podkładka kątowna	-5°	<b>171A5500</b>	Prowadnik	9 mm	<b>175H7190</b>	Prowadnik	6 mm	<b>175H9160</b>
Prowadnik	0 mm	<b>173H7100</b>						

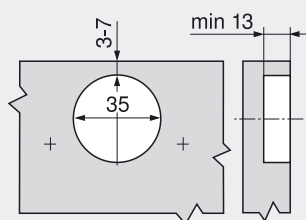
<b>N° 39</b> <b>20°</b>				
		Nr art.		
Podkładka kątowna	+5°	<b>171A5070</b>		
Prowadnik	0 mm	<b>173H7100</b>		

### Zakres regulacji

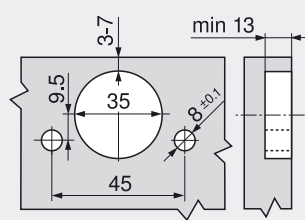


Patrz przewodniki

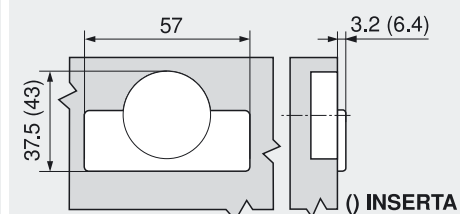
### Montaż na wkręty



### INSERTA/Montaż na wcisk



### Wymiary puszki



# CLIP top BLUMOTION

## Rozwiązanie kątowe $\pm 5^\circ$

### Produkt



### Opis

- zawias metalowy, niklowany
- rozwiązanie kątowe  $\pm 5^\circ$
- zintegrowany **BLUMOTION**
- z funkcją deaktywacji **BLUMOTION**
- kąt otwarcia  $95^\circ$
- z wygodną regulacją głębokości dzięki przekładni ślimakowej
- kompatybilny z istniejącymi prowadnikami
- system samodomykania (sprężyna)
- montaż i demontaż drzwi bez użycia narzędzi
- regulacja w trzech płaszczyznach (z odpowiednim prowadnikiem)
- w przypadku techniki **INSERTA** montaż puszki bez użycia narzędzi

### Rozwiązanie

	-5°		5°
	N° 15		N° 16
	49		49
	-		N° 46
	-		49
	-		N° 1
	-		49
	N° 35		N° 36
	49		49
	-		-

### Informacje o zamawianiu

Drzwi nakładane			
	Puszka <b>INSERTA</b>		Nr art.
	Puszka stalowa z sprężyną		<b>71B9590</b>

Drzwi bliźniacze			
	Puszka <b>INSERTA</b>		Nr art.
	Puszka stalowa z sprężyną		<b>71B9690</b>

Drzwi wpuszczane			
	Puszka <b>INSERTA</b>		Nr art.
	Puszka stalowa z sprężyną		<b>71B9790</b>

	Puszka <b>Na wkręty</b>		
	Puszka stalowa z sprężyną		<b>71B9550</b>

	Puszka <b>Na wkręty</b>		
	Puszka stalowa z sprężyną		<b>71B9650</b>

	Puszka <b>Na wkręty</b>		
	Puszka stalowa z sprężyną		<b>71B9750</b>

Zaślepka			
	Stal	niklowana	
	Bez nadruku		<b>70.1563</b>
	Tłoczona	Blum	<b>70.1563.BP</b>

Zaślepka			
	Stal	niklowana	
	Bez nadruku		<b>70.1663</b>
	Tłoczona	Blum	<b>70.1663.BP</b>

Zaślepka			
	Stal	niklowana	
	Bez nadruku		<b>70.1663</b>
	Tłoczona	Blum	<b>70.1663.BP</b>

### Akcesoria

	Zaślepka do puszkii zawiasu		
	Stal	niklowana	<b>70T3504</b>

	Wkręty do płyt wiórowych do montażu puszkii		
	3.5 x 15 mm		<b>609.1500</b>
	3.5 x 17 mm		<b>609.1700</b>

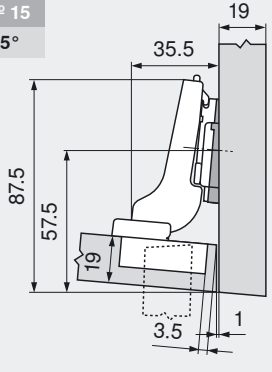
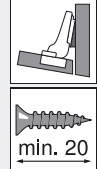
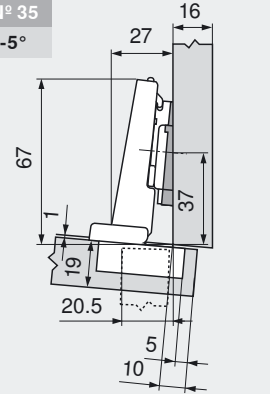
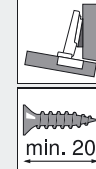
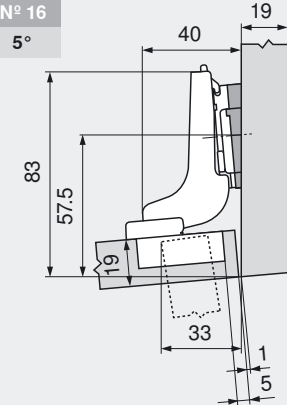
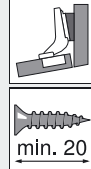
### Planowanie

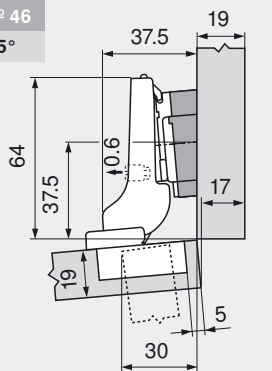
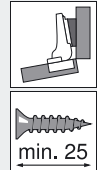
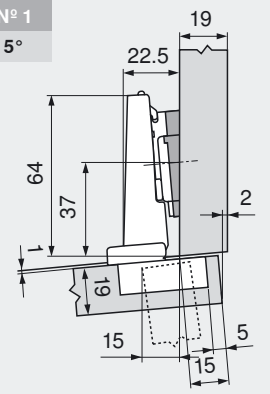
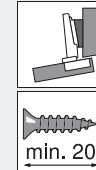
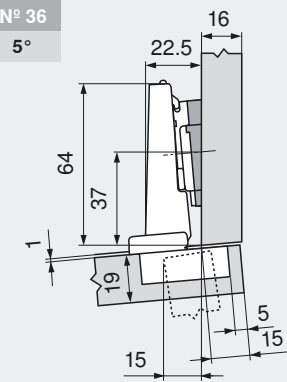
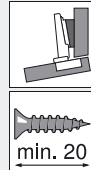
#### Ważne wskazówki:

Wymiary dotyczą ustawienia fabrycznego dla grubości drzwi i boku korpusu 19 mm. Przy odchyleniach zmienia się pozycja montażowa. Zalecamy próbę montażu. Pozycja mocowania prowadnika częściowo różni się od pozycji standardowego mocowania.

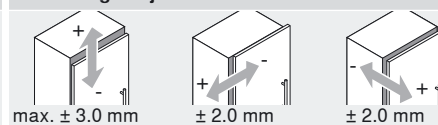


## Planowanie

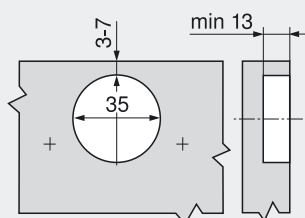
<b>N° 15</b> <b>-5°</b>  		<b>N° 35</b> <b>-5°</b>  		<b>N° 16</b> <b>5°</b>  	
Nr art.		Nr art.		Nr art.	
Podkładka kątowna	-5°	171A5500	Prowadnik	-5 mm	171A5500
Prowadnik	0 mm	173H7100	Prowadnik	0 mm	173H7100
Zawias z ramieniem wygiętym		Zawias z ramieniem prostym		Zawias z ramieniem wygiętym	

<b>N° 46</b> <b>5°</b>  		<b>N° 1</b> <b>5°</b>  		<b>N° 36</b> <b>5°</b>  	
Nr art.		Nr art.		Nr art.	
Podkładka kątowna	+5°	171A5070	Podkładka kątowna	+5°	171A5010
Prowadnik	0 mm	173H7100	Prowadnik	0 mm	173H7100
Zawias z ramieniem wygiętym		Zawias z ramieniem prostym		Zawias z ramieniem prostym	

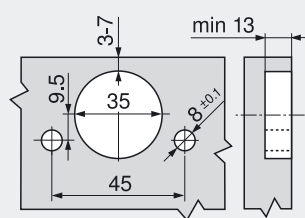
### Zakres regulacji



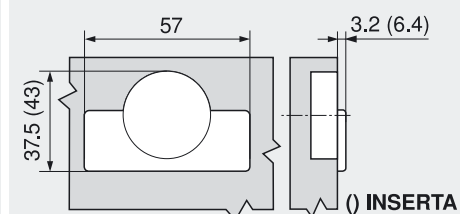
### Montaż na wkręty



### Montaż INSERTA



### Wymiary puszki



# CLIP top BLUMOTION

## Zawias kątowy, maksymalnie nakładany -15° III

### Produkt



### Opis

- zawias metalowy, niklowany
- zawias kątowy -15° III
- kąt otwarcia 110°
- zintegrowany **BLUMOTION**
- z funkcją deaktywacji **BLUMOTION**
- z wygodną regulacją głębokości dzięki przekładni ślimakowej
- kompatybilny z istniejącymi prowadnikami
- system samodomykania (sprężyna)
- montaż i demontaż drzwi bez użycia narzędzi
- regulacja w trzech płaszczyznach (z odpowiednim prowadnikiem)
- w przypadku techniki **INSERTA** montaż puszki bez użycia narzędzi

### Rozwiązanie

	-20°	-15°	-10°
	N° 12 51	N° 13 51	N° 14 51
	-	-	-
	-	-	-
	N° 32 51	N° 33 51	N° 34 51
	-	-	-

### Informacje o zamawianiu

	Puszka <b>INSERTA</b>	Nr art.
	Puszka stalowa z sprężyną	<b>79B3493</b>

	Puszka <b>Na wkręty</b>	Nr art.
	Puszka stalowa z sprężyną	<b>79B3453</b>

	<b>Zaślepka</b>	
	Stal	niklowana
	Bez nadruku	<b>70.1563</b>
	Sitodruk	Blum <b>70.1563.BL</b>

<b>Akcesoria</b>	
	<b>Wkręty do płyt wiórowych do montażu puszek</b>
3.5 x 15 mm	<b>609.1500</b>
3.5 x 17 mm	<b>609.1700</b>

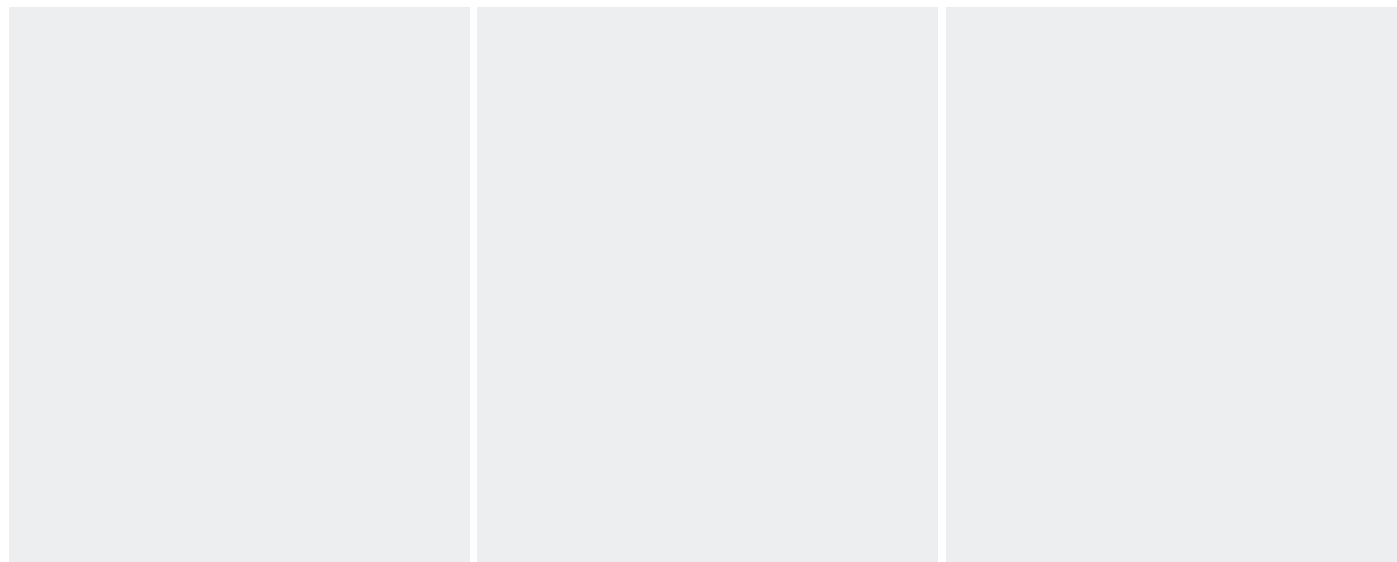
	<b>Zaślepka do puszek zawiasu</b>
Stal	niklowana <b>70T3504</b>

### Planowanie

#### Ważne wskazówki:

Wymiary dotyczą ustawienia fabrycznego dla grubości drzwi i boku korpusu 19 mm. Przy odchyleniach zmienia się pozycja montażowa.

Zalecamy próbę montażu. Pozycja mocowania prowadnika częściowo różni się od pozycji standardowego mocowania.

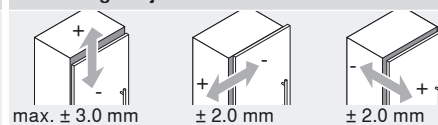


## Planowanie

<b>N° 12</b> <b>-20°</b>			<b>N° 32</b> <b>-20°</b>			<b>N° 13</b> <b>-15°</b>		
		Nr art.			Nr art.			Nr art.
Podkładka kąтова	-5°	<b>171A5500</b>	Podkładka kąтова	-5°	<b>171A5500</b>	Prowadnik	18 mm	<b>175H7190.22</b>
Prowadnik	6 mm	<b>175H9160</b>	Prowadnik	0 mm	<b>173H7100</b>			

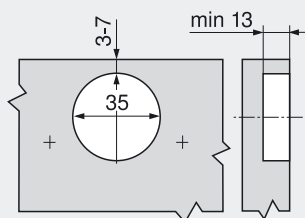
<b>N° 33</b> <b>-15°</b>			<b>N° 14</b> <b>-10°</b>			<b>N° 34</b> <b>-10°</b>		
		Nr art.			Nr art.			Nr art.
Prowadnik	0 mm	<b>173H7100</b>	Podkładka kąтова	+5°	<b>171A5070</b>	Podkładka kąтова	+5°	<b>171A5010</b>
			Prowadnik	9 mm	<b>175H7190</b>	Prowadnik	0 mm	<b>173H7100</b>

### Zakres regulacji

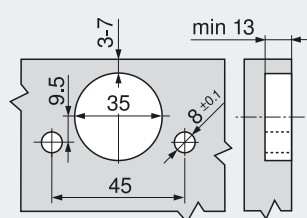


Patrz prowadniki

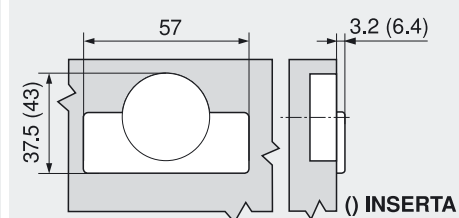
### Montaż na wkręty



### Montaż INSERTA



### Wymiary puszki



# CLIP top BLUMOTION

## Zawias kątowy, maksymalnie nakładany -30° III

### Produkt



### Opis

- zawias metalowy, niklowany
- zawias kątowy -30° III
- kąt otwarcia 110°
- zintegrowany **BLUMOTION**
- z funkcją deaktywacji **BLUMOTION**
- z wygodną regulacją głębokości dzięki przekładni ślimakowej
- kompatybilny z istniejącymi prowadnikami
- system samodomykania (sprężyna)
- montaż i demontaż drzwi bez użycia narzędzi
- regulacja w trzech płaszczyznach (z odpowiednim prowadnikiem)
- w przypadku techniki **INSERTA** montaż puszki bez użycia narzędzi

### Rozwiązanie

	-35°	-30°	-25°
	-	-	N° 11
	-	-	53
	-	-	-
	-	-	-
	N° 29	N° 30	N° 31
	53	53	53
	-	-	-

### Informacje o zamawianiu

	Puszka <b>INSERTA</b>	Nr art.
	Puszka stalowa z sprężyną	<b>79B3491</b>

	Puszka <b>Na wkręty</b>	Nr art.
	Puszka stalowa z sprężyną	<b>79B3451</b>

	<b>Zaślepka</b>	
	Stal	niklowana
	Bez nadruku	<b>70.1563</b>
	Sitodruk	Blum <b>70.1563.BL</b>

<b>Akcesoria</b>	
	<b>Wkręty do płyt wiórowych do montażu puszek</b>
3.5 x 15 mm	<b>609.1500</b>
3.5 x 17 mm	<b>609.1700</b>

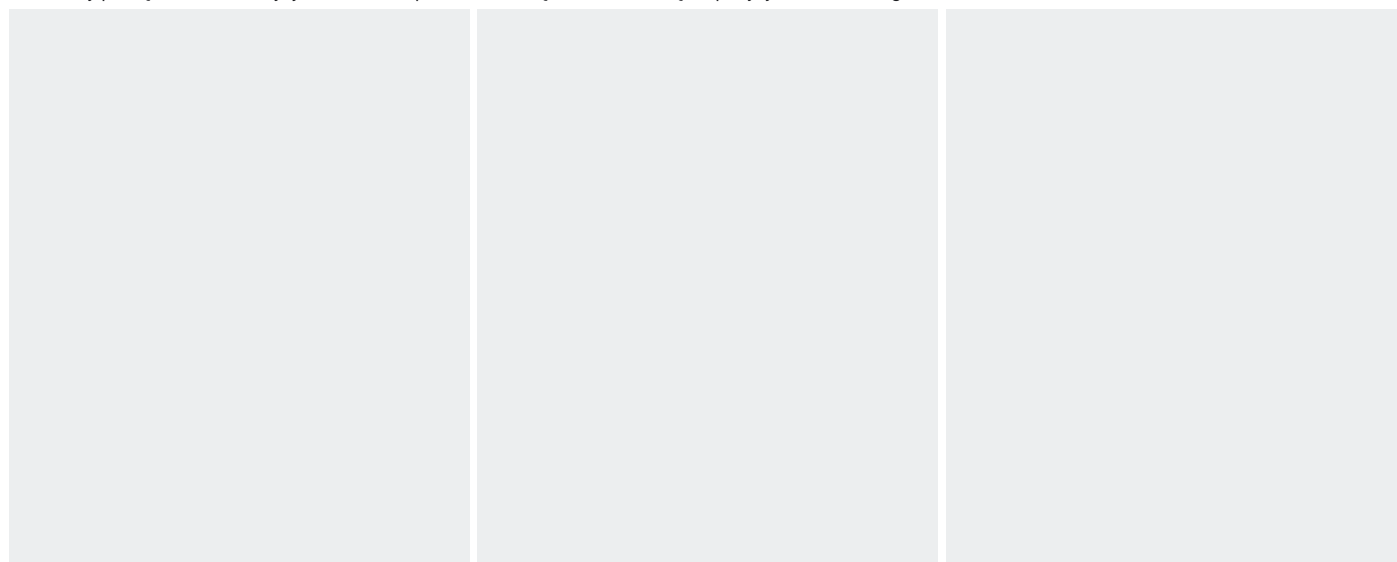
	<b>Zaślepka do puszek zawiasu</b>
Stal	niklowana <b>70T3504</b>

### Planowanie

#### Ważne wskazówki:

Wymiary dotyczą ustawienia fabrycznego dla grubości drzwi i boku korpusu 19 mm. Przy odchyleniach zmienia się pozycja montażowa.

Zalecamy próbę montażu. Pozycja mocowania prowadnika częściowo różni się od pozycji standardowego mocowania.

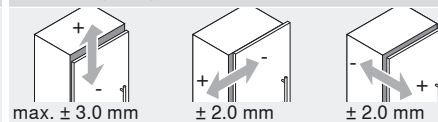


## Planowanie

<b>N° 29</b> <b>-35°</b>				<b>N° 30</b> <b>-30°</b>				<b>N° 11</b> <b>-25°</b>			
		Nr art.				Nr art.				Nr art.	
Podkładka kątowna	-5°	<b>171A5500</b>	Prowadnik	3 mm	<b>173H7130</b>	Podkładka kątowna	+5°	<b>171A5070</b>	Prowadnik	9 mm	<b>175H7190</b>
Prowadnik	0 mm	<b>173H7100</b>									

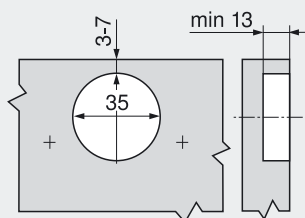
<b>N° 31</b> <b>-25°</b>					
		Nr art.			
Podkładka kątowna	+5°	<b>171A5040</b>	Prowadnik	0 mm	<b>173H7100</b>

### Zakres regulacji

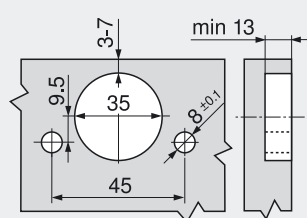


Patrz przewadniki

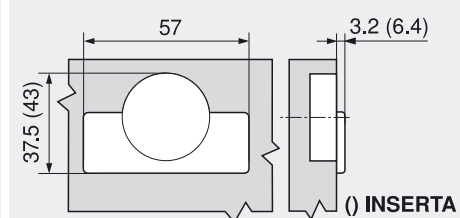
### Montaż na wkręty



### Montaż INSERTA



### Wymiary puszki



# CLIP top BLUMOTION

## Zawias kątowy, maksymalnie nakładany -45° III

### Produkt



### Opis

- zawias metalowy, niklowany
- zawias kątowy -45° III
- kąt otwarcia 110°
- zintegrowany **BLUMOTION**
- z funkcją deaktywacji **BLUMOTION**
- z wygodną regulacją głębokości dzięki przekładni ślimakowej
- kompatybilny z istniejącymi prowadnikami
- system samodomykania (sprężyna)
- montaż i demontaż drzwi bez użycia narzędzi
- regulacja w trzech płaszczyznach (z odpowiednim prowadnikiem)
- w przypadku techniki **INSERTA** montaż puszki bez użycia narzędzi

### Rozwiązanie

	-50°	-45°	-40°
	-	-	-
	-	-	-
	-	-	-
	N° 26	N° 27	N° 28
	55	55	55
	-	-	-

### Informacje o zamawianiu

	Puszka <b>INSERTA</b>	Nr art.
	Puszka stalowa z sprężyną	<b>79B3490</b>

	Puszka <b>Na wkręty</b>	Nr art.
	Puszka stalowa z sprężyną	<b>79B3450</b>

	<b>Zaślepka</b>	
	Stal	niklowana
	Bez nadruku	<b>70.1563</b>
	Sitodruk	Blum <b>70.1563.BL</b>

<b>Akcesoria</b>	
	<b>Wkręty do płyt wiórowych do montażu puszek</b>
3.5 x 15 mm	<b>609.1500</b>
3.5 x 17 mm	<b>609.1700</b>

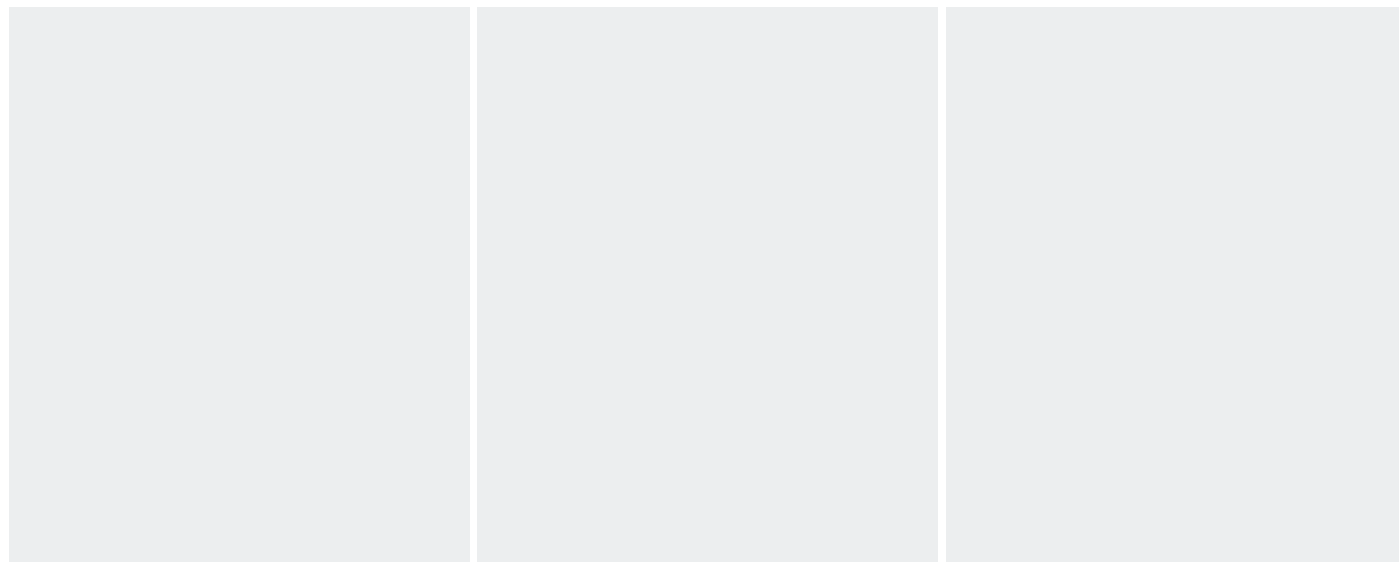
	<b>Zaślepka do puszek zawiasu</b>
Stal	niklowana <b>70T3504</b>

### Planowanie

#### Ważne wskazówki:

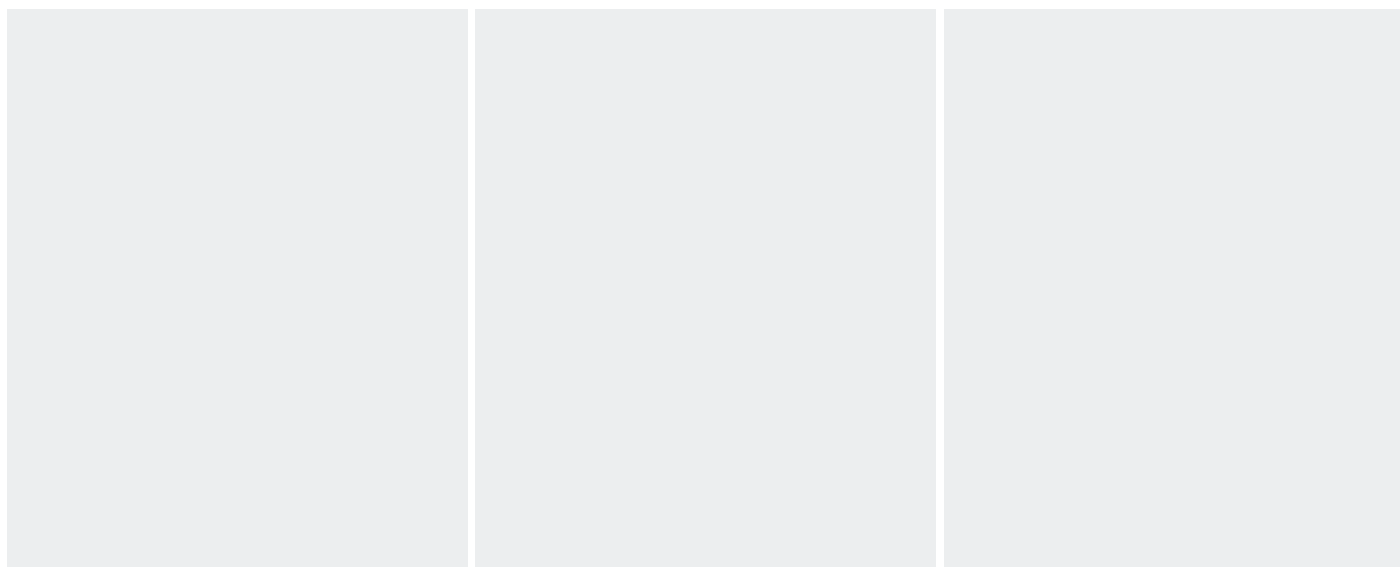
Wymiary dotyczą ustawienia fabrycznego dla grubości drzwi i boku korpusu 19 mm. Przy odchyleniach zmienia się pozycja montażowa.

Zalecamy próbę montażu. Pozycja mocowania prowadnika częściowo różni się od pozycji standardowego mocowania.

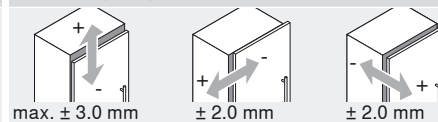


## Planowanie

N° 26 -50°		N° 27 -45°		N° 28 -40°	
Nr art.		Nr art.		Nr art.	
Podkładka kąтова	-5°	<b>171A5500</b>	Prowadnik	3 mm	<b>173H7130</b>
Prowadnik	0 mm	<b>173H7100</b>			
Podkładka kąтова	+5°	<b>171A5040</b>	Prowadnik	0 mm	<b>173H7100</b>

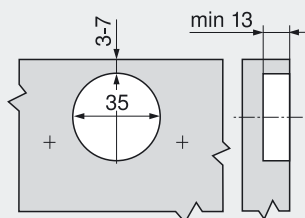


### Zakres regulacji

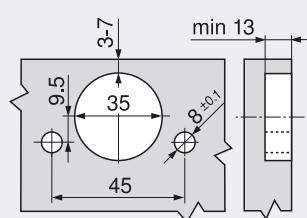


Patrz prowadniki

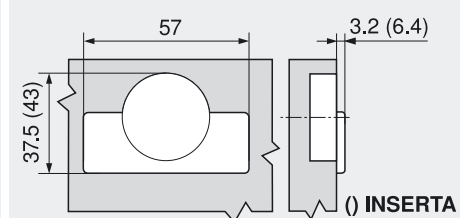
### Montaż na wkręty



### Montaż INSERTA



### Wymiary puszki



# MODUL BLUMOTION

## Zawias do drzwi równoległych, wpuszczanych

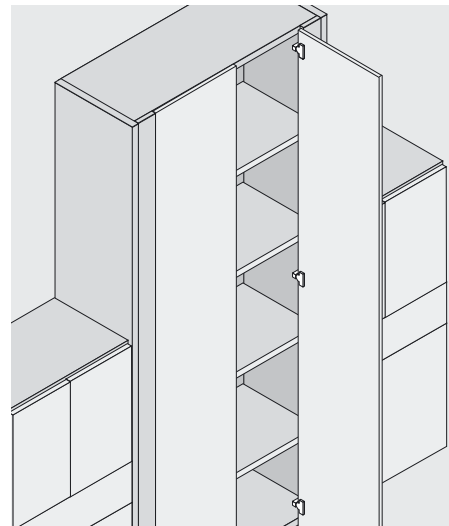
### Produkt



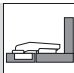
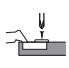
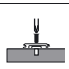


### Opis


- zawias metalowy, niklowany
- zawias do drzwi równoległych
- kąt otwarcia 95°
- zintegrowany **BLUMOTION**
- z funkcją deaktywacji **BLUMOTION**
- z wygodną regulacją głębokości dzięki przekładni ślimakowej

### Rozwiązanie





### Informacje o zamawianiu

Drzwi wpuszczane		
	Puszka <b>Na wkręty</b>	
Puszka stalowa z sprężyną		<b>99B9550</b>
	Puszka <b>EXPANDO</b>	Nr art.
Puszka stalowa z sprężyną		<b>99B958E</b>
	Prowadnik <b>Cynk</b>	
Dystans	3 mm	<b>199.8130</b>

Zaślepka		
	Stal	niklowana
Bez nadruku		<b>90M2503</b>
Tłoczona	Blum	<b>90M2503.BP</b>

### Akcesoria

	<b>Wkręty do płyt wiórowych do montażu puszki</b>			<b>Zaślepka puszki na wkręty i na wcisk</b>	
3.5 x 15 mm		<b>609.1500</b>	Stal	niklowana	<b>70T3504</b>
3.5 x 17 mm		<b>609.1700</b>			

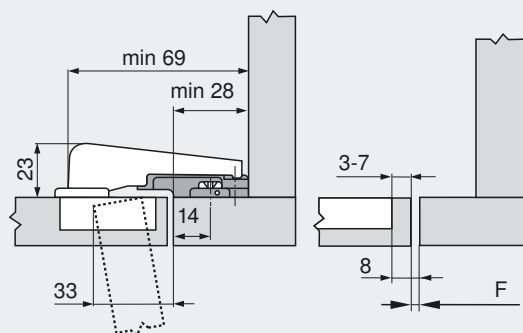


## Planowanie

Wymiary zawiasu i obliczanie szczelin przy ustawieniu fabrycznym (odległość prowadnika = 3 mm)

Uskok drzwi przy pełnym kącie otwarcia

### Drzwi wpuszczane



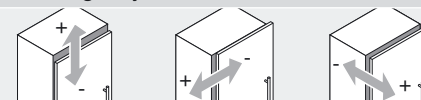
Odległość mocowania prowadnika od krawędzi: 14 mm  
Specjalny prowadnik do drzwi równoległych: 199.8130

F Szczelina

### Min. szczelina dla drzwi ze szfowanymi krawędziami (R = 1 mm) przy ustawieniu fabrycznym

### Zakres regulacji

Odległość puszki	Grubość drzwi											
	16	18	19	20	22	24	26	28	29	30	31	32
3	0.2	0.3	0.4	0.5	0.8	1	1.5	1.9	Zalecamy próbę montażu			
4	0.2	0.3	0.4	0.5	0.7	1	1.4	1.8				
5	0.2	0.3	0.4	0.5	0.7	1	1.4	1.8				
6	0.2	0.3	0.4	0.5	0.7	1	1.4	1.8				
7	0.2	0.3	0.4	0.5	0.7	0.9	1.4	1.7				



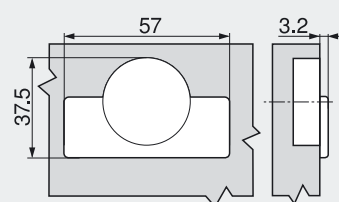
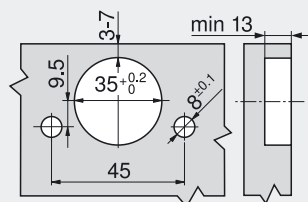
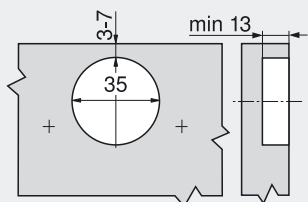
max.  $\pm 2.0$  mm       $\pm 2.0$  mm       $\pm 0.8$  mm

Patrz prowadniki

### Montaż na wkręty

### Montaż EXPANDO

### Wymiary puszki



# CLIP top Zawias 110°

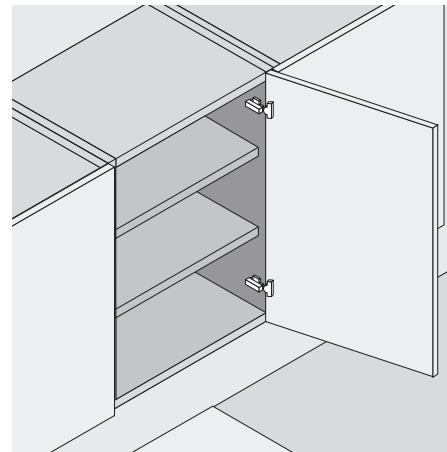
## Produkt



## Opis

- zawias metalowy, niklowany
- kąt otwarcia 110°
- z wygodną regulacją głębokości dzięki przekładni ślimakowej
- kompatybilny z istniejącymi prowadnikami
- z systemem samodomykania (sprężyna) lub bez tego systemu
- montaż i demontaż drzwi bez użycia narzędzi
- regulacja w trzech płaszczyznach (z odpowiednim prowadnikiem)
- w przypadku techniki **INSERTA** montaż puszki bez użycia narzędzi

## Rozwiązanie



## Informacje o zamawianiu

Drzwi nakładane			
	Puszka <b>INSERTA</b>		Nr art.
Puszka stalowa z sprężyną	<b>71T3590</b>		
Puszka stalowa bez sprężyny	<b>70T3590.TL</b>		

Drzwi bliźniacze			
	Puszka <b>INSERTA</b>		Nr art.
Puszka stalowa z sprężyną	<b>71T3690</b>		
Puszka stalowa bez sprężyny	<b>70T3690.TL</b>		

Drzwi wpuszczane			
	Puszka <b>INSERTA</b>		Nr art.
Puszka stalowa z sprężyną	<b>71T3790</b>		
Puszka stalowa bez sprężyny	<b>70T3790.TL</b>		

Puszka Na wkręty			
	Puszka <b>Na wkręty</b>		
Puszka stalowa z sprężyną	<b>71T3550</b>		
Puszka stalowa bez sprężyny	<b>70T3550.TL</b>		

Puszka Na wkręty			
	Puszka <b>Na wkręty</b>		
Puszka stalowa z sprężyną	<b>71T3650</b>		
Puszka stalowa bez sprężyny	<b>70T3650.TL</b>		

Puszka Na wkręty			
	Puszka <b>Na wkręty</b>		
Puszka stalowa z sprężyną	<b>71T3750</b>		
Puszka stalowa bez sprężyny	<b>70T3750.TL</b>		

Puszka Wciskana			
	Puszka <b>Wciskana</b>	<b>40</b>	<b>MZM.0040</b>
Puszka stalowa z sprężyną	<b>71T3580</b>		

Puszka Wciskana			
	Puszka <b>Wciskana</b>	<b>40</b>	<b>MZM.0040</b>
Puszka stalowa z sprężyną	<b>71T3680</b>		

Puszka Wciskana			
	Puszka <b>Wciskana</b>	<b>40</b>	<b>MZM.0040</b>
Puszka stalowa z sprężyną	<b>71T3780</b>		

Zaślepka		
Stal	niklowana	
Bez nadruku	<b>70.1503</b>	
Tłoczona	Blum	<b>70.1503.BP</b>
Przy stosowaniu BLUMOTION 973A0500.01 zaślepka jest zbędna!		

Zaślepka		
Stal	niklowana	
Bez nadruku	<b>70.1663</b>	
Tłoczona	Blum	<b>70.1663.BP</b>
Przy stosowaniu BLUMOTION 973A0600 zaślepka jest zbędna!		

Zaślepka		
Stal	niklowana	
Bez nadruku	<b>70.1663</b>	
Tłoczona	Blum	<b>70.1663.BP</b>
Przy stosowaniu BLUMOTION 973A0700 zaślepka jest zbędna!		

## Akcesoria

Wkręty do płyt wiórowych do montażu puszek		
3.5 x 15 mm	<b>609.1500</b>	
3.5 x 17 mm	<b>609.1700</b>	

Zaślepka puszek na wkręty i na wcisk		
Stal	niklowana	<b>70T3504</b>

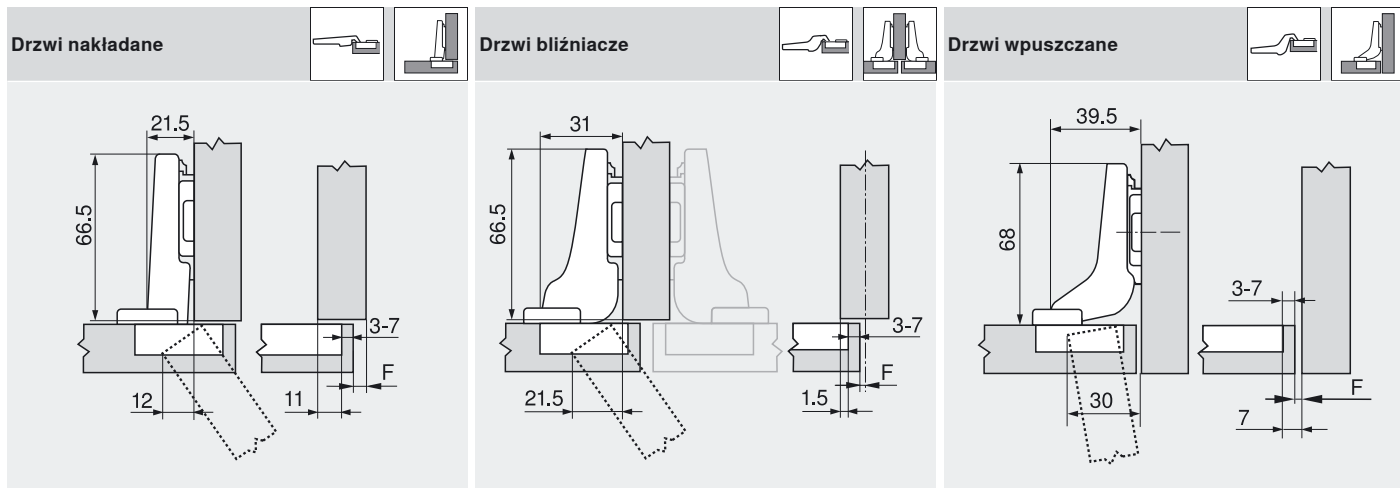
Ogranicznik kąta otwarcia 86°		
Tworzywo	<b>70T3553</b>	

Zaślepka		
Puszka	Wkręty	
1.5 mm	<b>70T3507.21</b>	

## Planowanie

Wymiary konstrukcyjne przy ustawieniu fabrycznym (odległość prowadnika = 0 mm)

Uskok drzwi przy pełnym kącie otwarcia



F Szczelina

Pozycję mocowania prowadnika cofnąć o grubość drzwi +1.5 mm

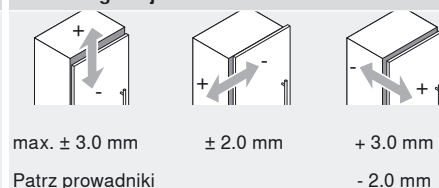
### Odległość puszeki

	Nalożenie frontu																													
	5	6	7	8	9	10	11	12	13	14	15	16	17	18	4.5	3.5	2.5	1.5	0.5	0.5	1.5	2.5	3.5	4.5	5.5	6.5	7.5	8.5		
0																														
3																														
6																														
9																														
	Prowadnik																													

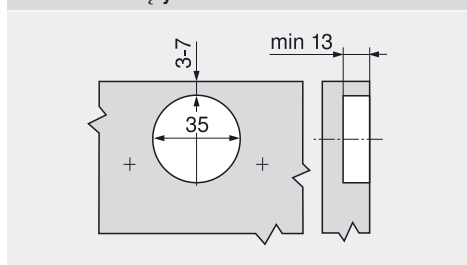
### Min. szczelina dla drzwi ze szfowanymi krawędziami (R = 1 mm) przy ustawieniu fabrycznym

Odległość puszeki	Grubość drzwi												
	16	18	19	20	21	22	23	24	25	26	28	30	32
3	0.5	0.8	1.0	1.2	1.5	1.8	2.2	2.7	3.5	4.3			Zalecamy próbę montażu
4	0.5	0.8	1.0	1.2	1.4	1.7	2.0	2.5	3.1	3.8			
5	0.5	0.8	0.9	1.2	1.4	1.7	2.0	2.4	2.9	3.4			
6	0.5	0.8	0.9	1.2	1.3	1.6	1.9	2.3	2.7	3.2			
7	0.5	0.8	0.9	1.1	1.3	1.6	1.9	2.2	2.6	3.0			
Dodatkowo przy regulacji bocznej + 2 mm													
+0.2+0.4+0.4+0.5+0.5+0.5+0.5+0.5+0.5+0.5+0.5													

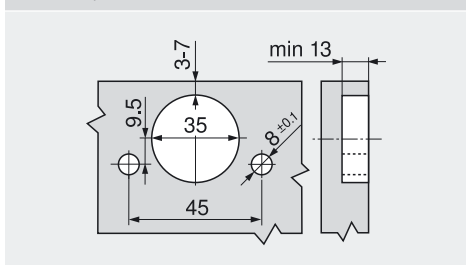
### Zakres regulacji



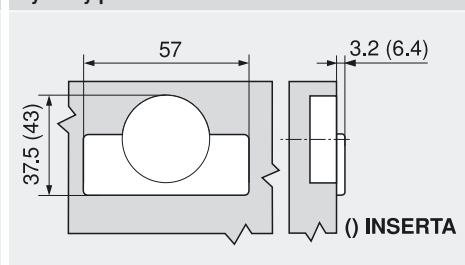
### Montaż na wkręty



### INSERTA/Montaż na wcisk



### Wymiary puszeki



# CLIP top

## Zawias specjalny 110°

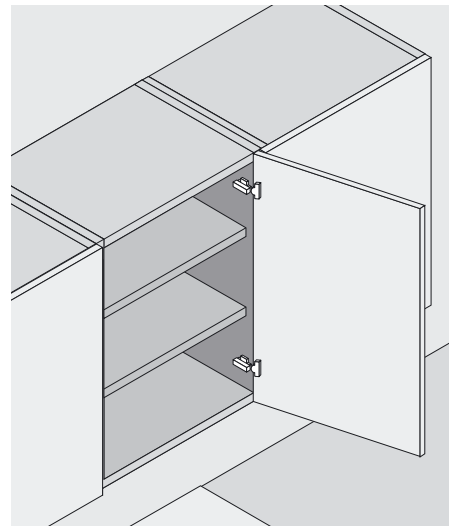
### Produkt



### Opis

- zawias metalowy, niklowany
- zawias do grubych ścian korpusu
- kąt otwarcia 110°
- z wygodną regulacją głębokości dzięki przekładni ślimakowej
- kompatybilny z istniejącymi prowadnikami
- z systemem samodomykania (sprężyna) lub bez tego systemu
- montaż i demontaż drzwi bez użycia narzędzi
- regulacja w trzech płaszczyznach (z odpowiednim prowadnikiem)
- w przypadku techniki **INSERTA** montaż puszki bez użycia narzędzi

### Rozwiązanie



### Informacje o zamawianiu

Drzwi nakładane			
	Puszka <b>INSERTA</b>		Nr art.
	Puszka stalowa z sprężyną		<b>73T3590</b>
	Puszka stalowa bez sprężyny		<b>72T3590.TL</b>

	Puszka <b>Na wkręty</b>		
	Puszka stalowa z sprężyną		<b>73T3550</b>
	Puszka stalowa bez sprężyny		<b>72T3550.TL</b>

	Puszka <b>Wciskana</b>		<b>MZM.0040</b>
	Puszka stalowa z sprężyną		<b>73T3580</b>

Zaślepka			
	Stal	niklowana	
	Bez nadruku		<b>70.1503</b>
	Tłoczona	Blum	<b>70.1503.BP</b>

Przy stosowaniu BLUMOTION 973A0500.01 zaślepka jest zbędna!

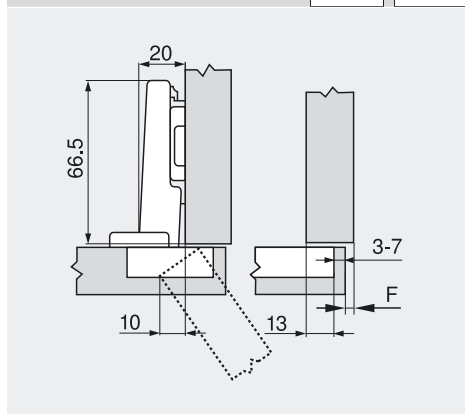
Akcesoria			
	<b>Wkręty do płyt wiórowych do montażu puszek</b>		<b>Zaślepka puszek na wkręty i na wcisk</b>
3.5 x 15 mm	<b>609.1500</b>	Stal	niklowana <b>70T3504</b>
3.5 x 17 mm	<b>609.1700</b>		
			<b>Ogranicznik kąta otwarcia 86°</b>
		Tworzywo	<b>70T3553</b>

Zaślepka			
	Puszka	Wkręty	
1.5 mm			<b>70T3507.21</b>

## Planowanie

Wymiary konstrukcyjne przy ustawieniu fabrycznym (odległość prowadnika = 0 mm)

Uskok drzwi przy pełnym kącie otwarcia



F Szczelina

### Odległość puszki

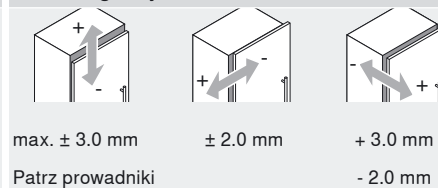
	Nałożenie frontu																			
	7	8	9	10	11	12	13	14	15	16	17	18	19	20	7	8	9	10	11	12
0															3	4	5	6	7	
3							3	4	5	6	7									
6				3	4	5	6	7												
9	3	4	5	6	7															

↑ Prowadnik

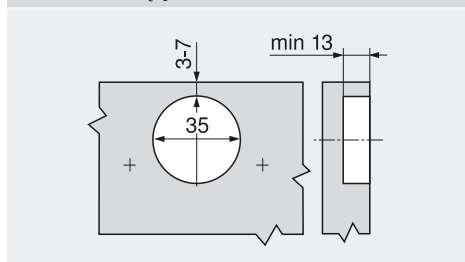
### Min. szczelina dla drzwi ze szfowanymi krawędziami (R = 1 mm) przy ustawieniu fabrycznym

Odległość puszki	Grubość drzwi												Zalecamy próbę montażu
	16	18	19	20	21	22	23	24	25	26	28	30	
3	0.5	0.8	1.0	1.2	1.5	1.8	2.2	2.7	3.5	4.3			
4	0.5	0.8	1.0	1.2	1.4	1.7	2.0	2.5	3.1	3.8			
5	0.5	0.8	0.9	1.2	1.4	1.7	2.0	2.4	2.9	3.4			
6	0.5	0.8	0.9	1.2	1.3	1.6	1.9	2.3	2.7	3.2			
7	0.5	0.8	0.9	1.1	1.3	1.6	1.9	2.2	2.6	3.0			
Dodatkowo przy regulacji bocznej + 2 mm													
	+0.2	+0.4	+0.4	+0.5	+0.5	+0.5	+0.5	+0.5	+0.5	+0.5	+0.5	+0.5	+0.5

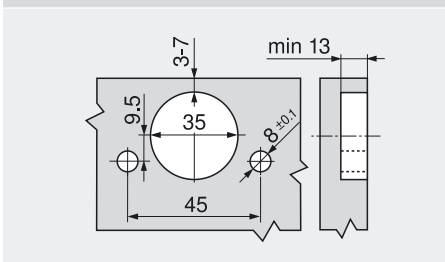
### Zakres regulacji



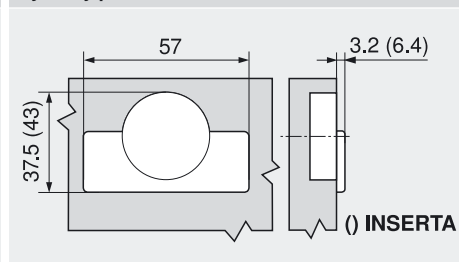
### Montaż na wkręty



### INSERTA/Montaż na wcisk

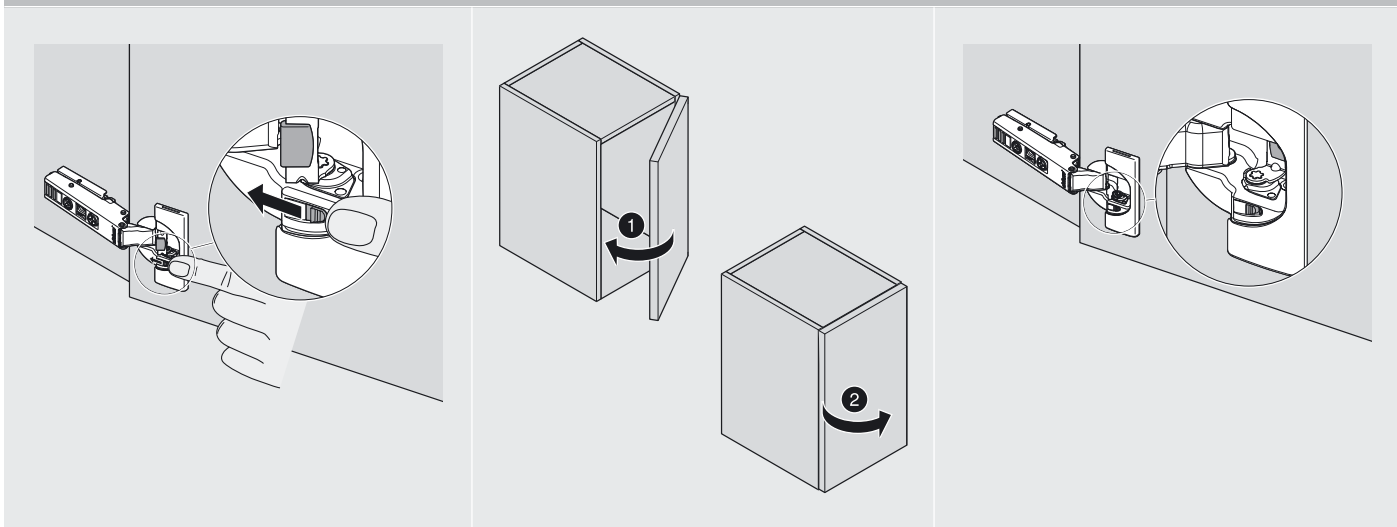


### Wymiary puszki

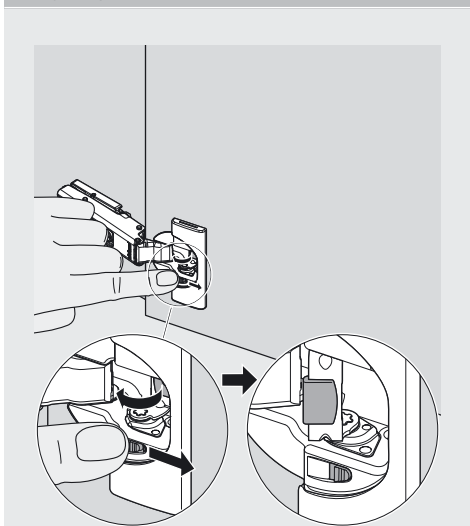


# Montaż i regulacja

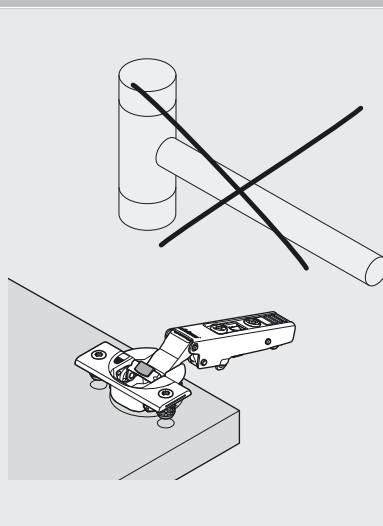
## Deaktywacja BLUMOTION (przy małych lub lekkich frontach)



## Aktywacja BLUMOTION

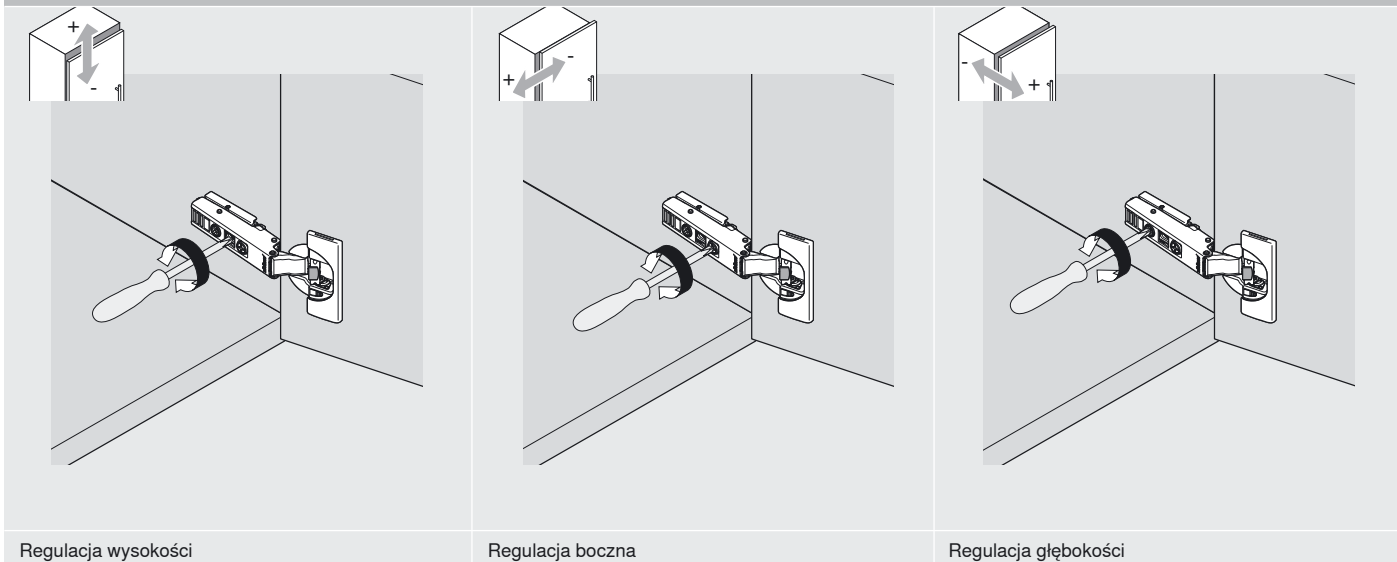


## Wskazówka



Proszę nie wbić w otwór zawiasu młotkiem.

## Regulacja w trzech płaszczyznach

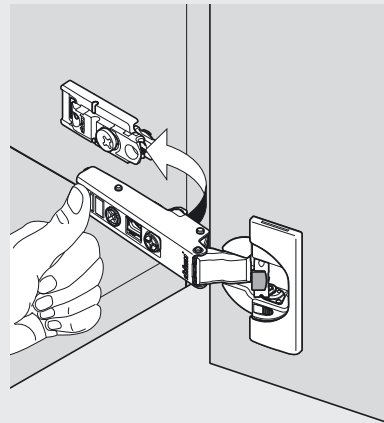
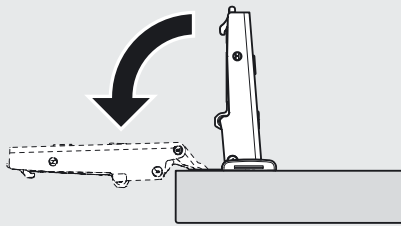
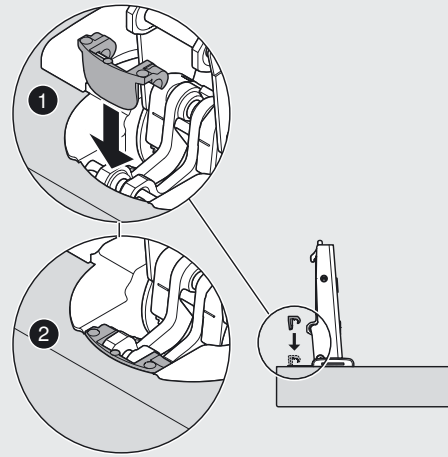
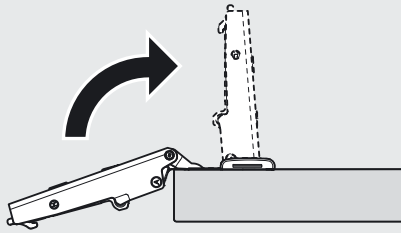


Regulacja wysokości

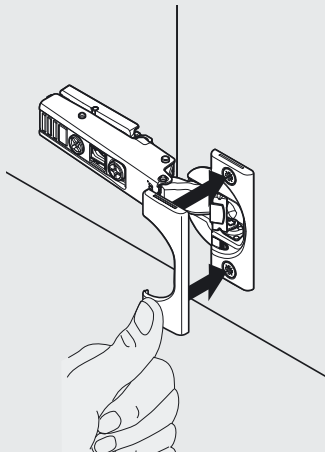
Regulacja boczna

Regulacja głębokości

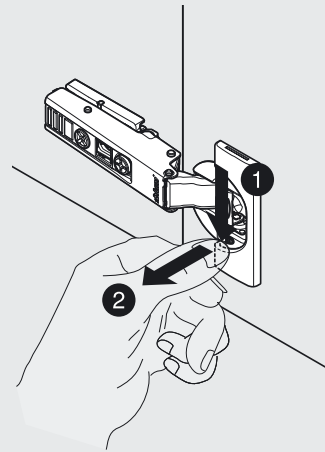
## Montaż ogranicznika otwarcia



## Montaż zaślepki puszk



## Demontaż zaślepki puszk





**blum**  
↑



## Nasze wyobrażenie o perfekcyjnym ruchu

Blum czyni z otwierania i zamykania mebli emocjonalne przeżycie oraz podnosi komfort ruchu w kuchni. Kilka tysięcy pracowników na całym świecie pracuje nad tym, by urzeczywistnić nasze wyobrażenia o perfekcyjnym ruchu. Przy tym użytkownik kuchni i jego potrzeby są zawsze w centrum naszych zainteresowań. Dopiero kiedy on jest zadowolony, my również jesteśmy zadowoleni. Z tej filozofii działania czerpią korzyści wszyscy nasi partnerzy, którzy uczestniczą w procesie tworzenia mebla.

Od ponad 50 lat jakość jest najważniejszym kryterium podczas rozwoju i wytwarzania naszych produktów. Nasze systemy okuć przekonują przemyślaną funkcją, uznanym wzornictwem i długą gwarancją jakości. Powinny one wywoływać zachwyt i fascynację perfekcyjnym ruchem. Także w stosunku do oferty usług stawiamy sobie wysokie wymagania. Powinna ona możliwie najlepiej wspierać naszych partnerów.

By tworzyć produkty uwzględniające potrzeby wszystkich uczestników procesu tworzenia mebla jesteśmy w stałym dialogu z użytkownikiem kuchni i na bieżąco poznajemy oczekiwania producentów mebli kuchennych, stolarzy i dystrybutorów.



**ISO 9001**  
Certified Quality  
System



**ISO 14001**  
Certified Environmental  
System



**ISO 50001**  
Certified Energy  
System

 **blum**<sup>®</sup>

Blum Polska Sp. z o.o.  
ul. Poznańska 16  
62-020 Jasin k/Swarzędza  
Tel.: +48 61 895 1900  
Fax: +48 61 895 1901  
E-mail: [info.pl@blum.com](mailto:info.pl@blum.com)  
[www.blum.pl](http://www.blum.pl)

Julius Blum GmbH  
Fabryka okuć  
6973 Höchst, Austria  
Tel.: +43 5578 705-0  
Fax: +43 5578 705-44  
E-mail: [info@blum.com](mailto:info@blum.com)  
[www.blum.com](http://www.blum.com)

Wszystkie treści podlegają prawu autorskiemu Blum  
Zastrzegamy sobie prawo do dokonywania zmian technicznych i programowych  
Wydrukowano w Austrii · IDNR: XXXX.XXX.X · EP-150/2 PL-PL/08.13-1 ■ Lighthaus