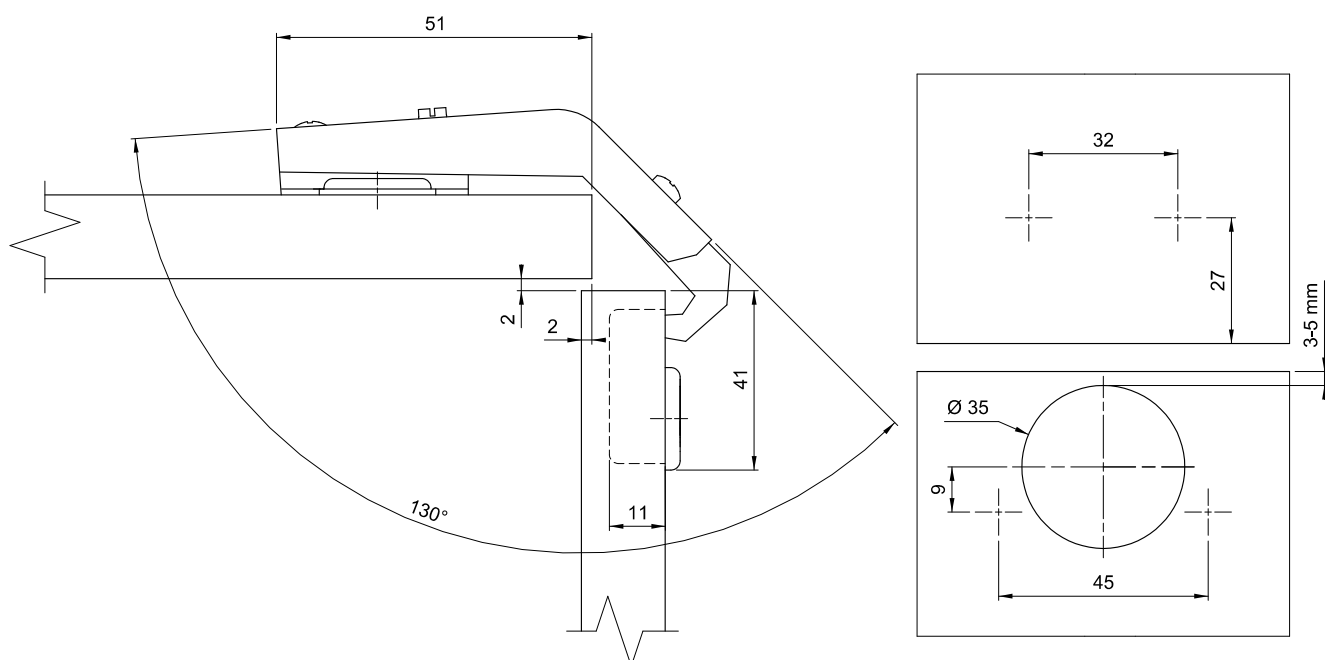


# Karta produktu



Numer katalogowy:

**AGV/25÷90\***

Opis:

Zawias 25÷90° + przewodnik H-0

Materiał:



STAL  
NIKLOWANA