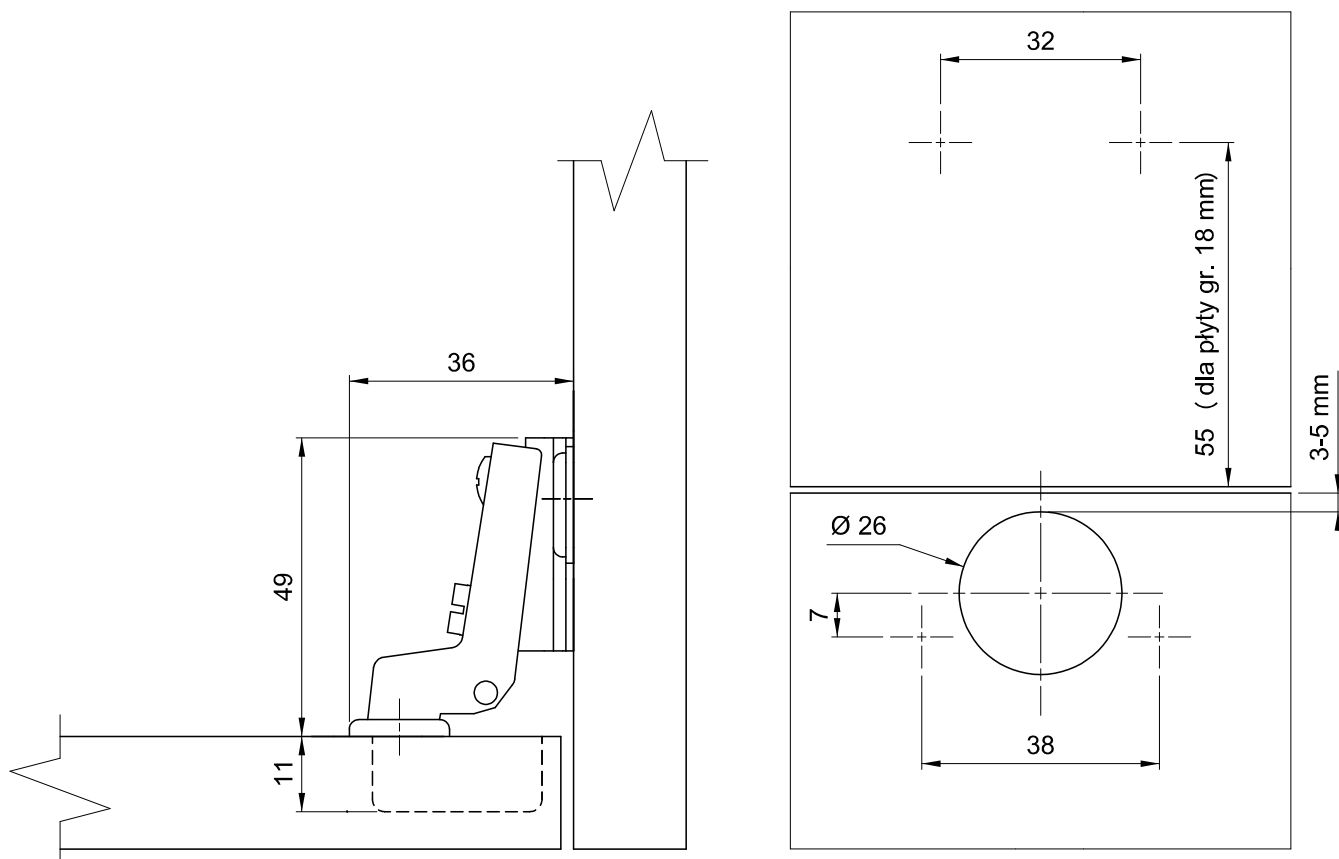


Karta produktu



Numer katalogowy:

AGV/15* MINI

Opis:

Zawias AGV MINI + przewód H-0

Materiał:



STAL
NIKLOWANA