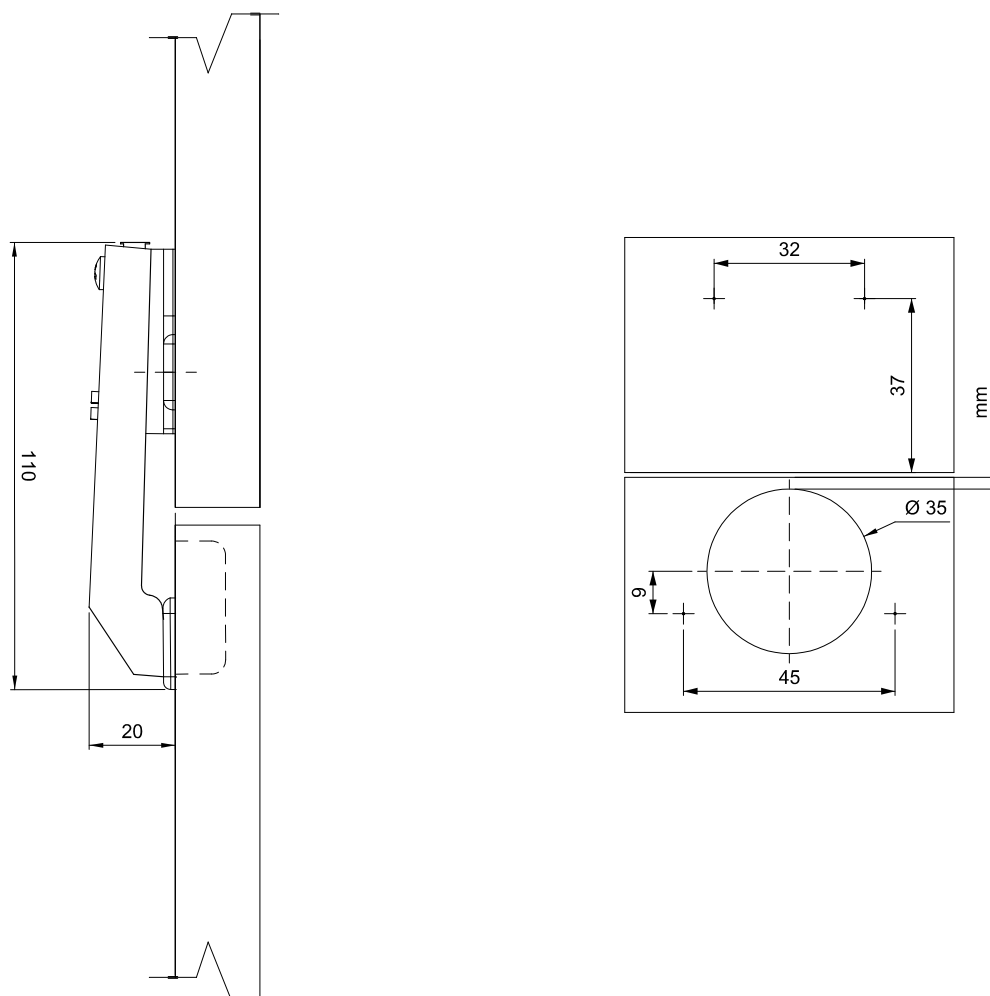


Karta produktu



Numer katalogowy:

AGV-HS/90*

Opis:

Zawias + prowadnik H-0 hydrauliczny z dociąganiem

Materiał:



STAL
NIKLOWANA