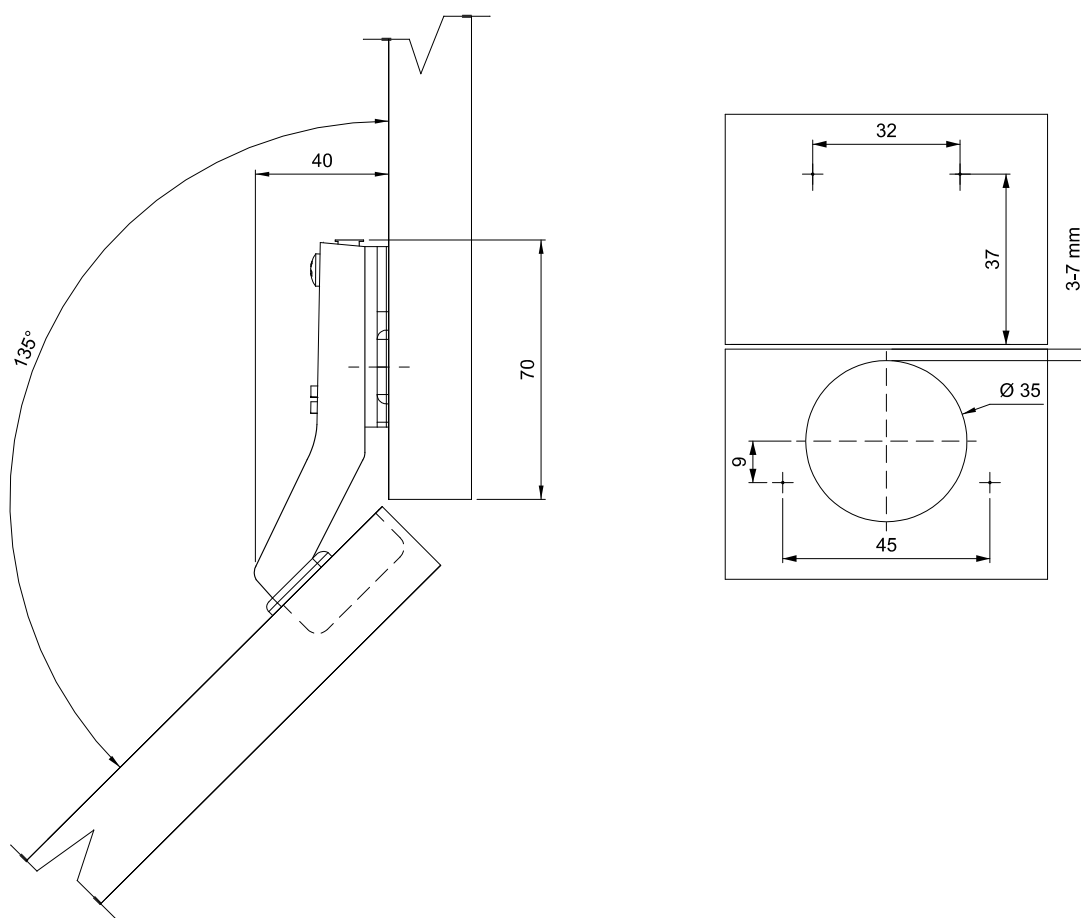


## Karta produktu



Numer katalogowy:

**AGV-HS/45\***

Opis:

Zawias + prowadnik H-0 hydrauliczny z dociągiem

Materiał:

