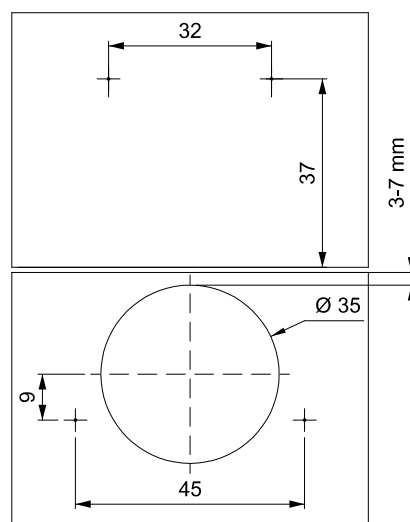
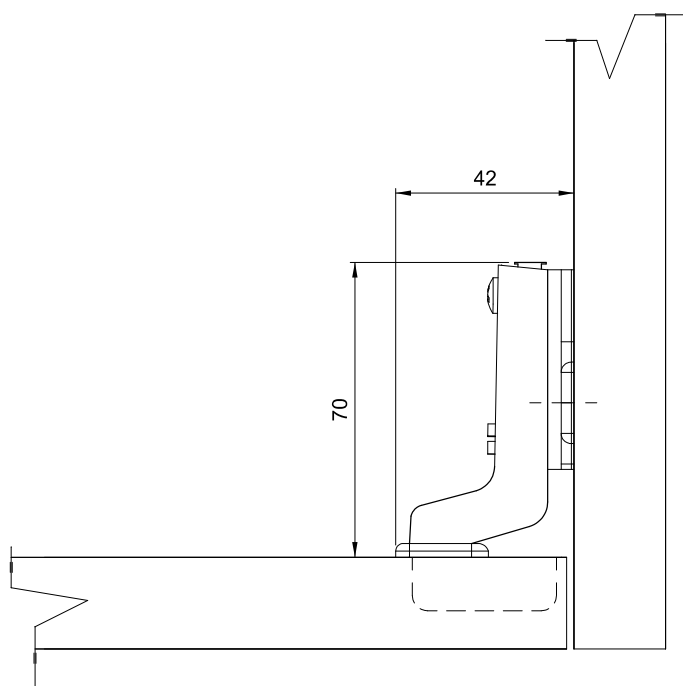


Karta produktu



Numer katalogowy:

AGV-HS/15*

Opis:

Zawias + prowadnik H-0 hydrauliczny z dociągiem

Materiał:



STAL
NIKLOWANA